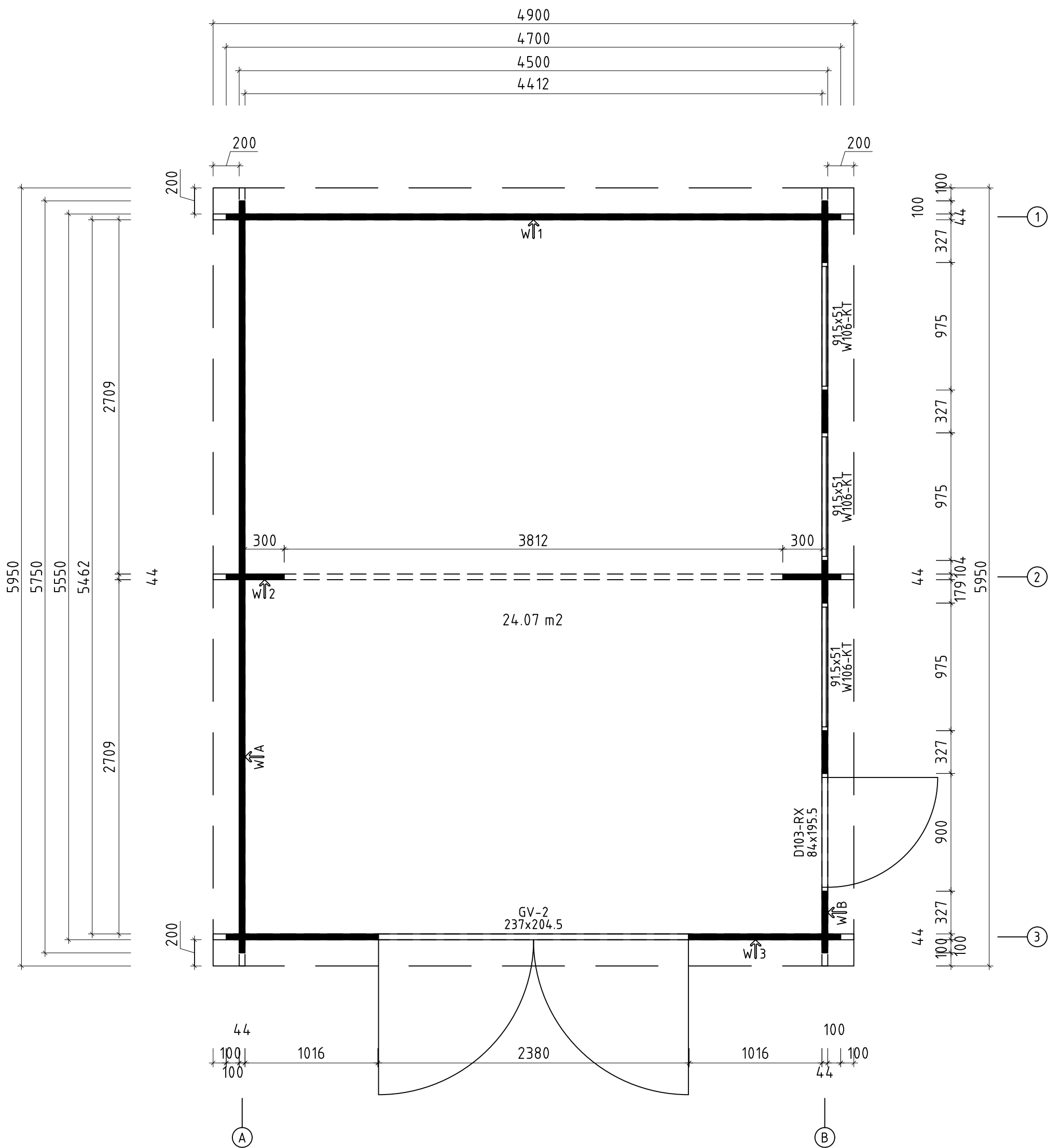


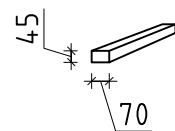
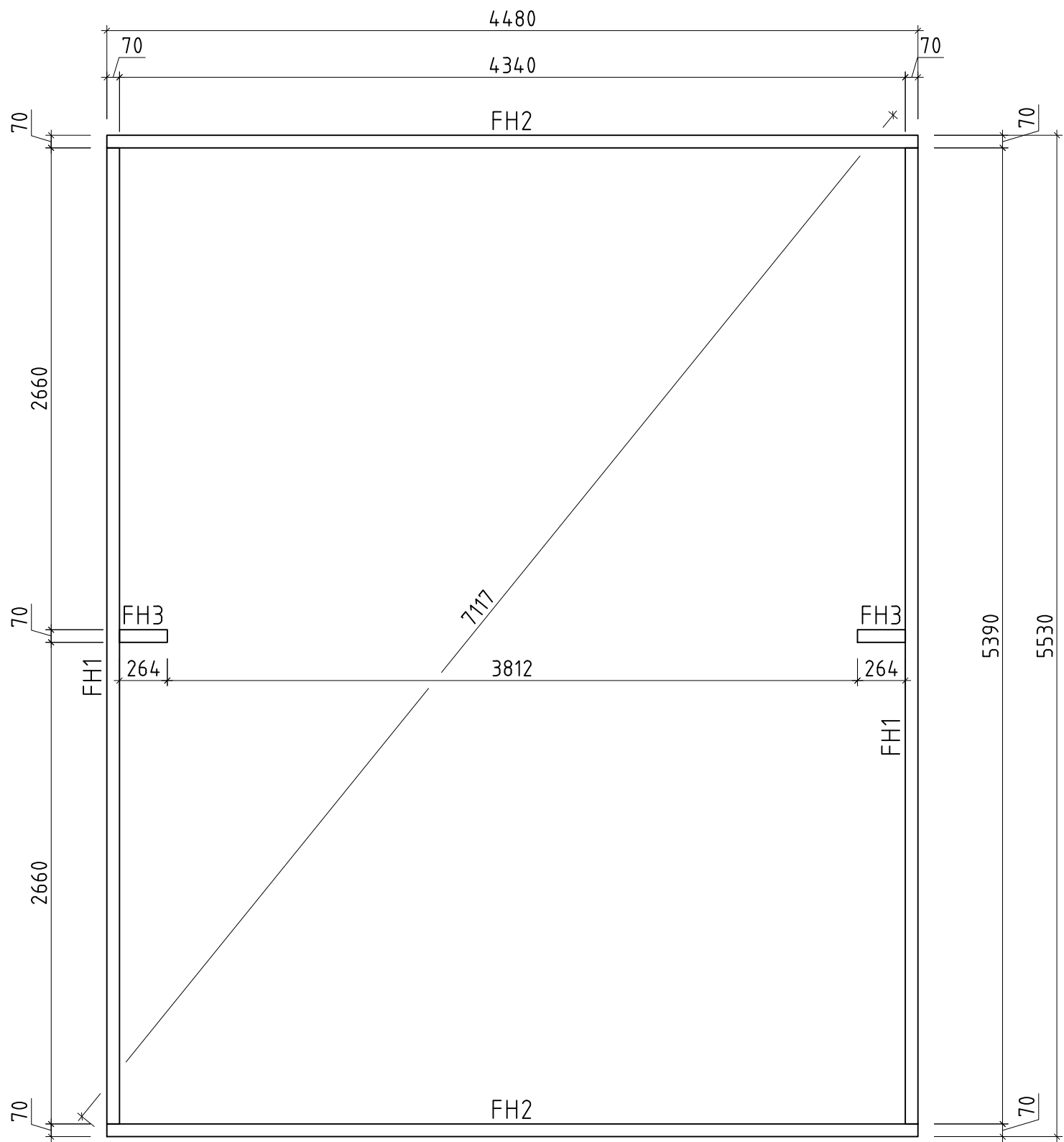
Das Haus lässt sich auch spiegelverkehrt aufbauen.
Cabin can be built mirrored.

Name	Hansa Garage D 470x575 44		
Zeichnung/Drawing	3D		
Profil/Profile	4.4x13.5	Datum/Date	13.07.2023

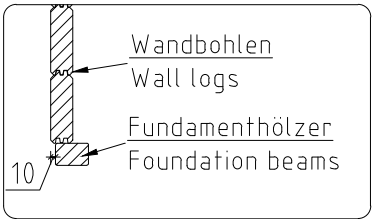
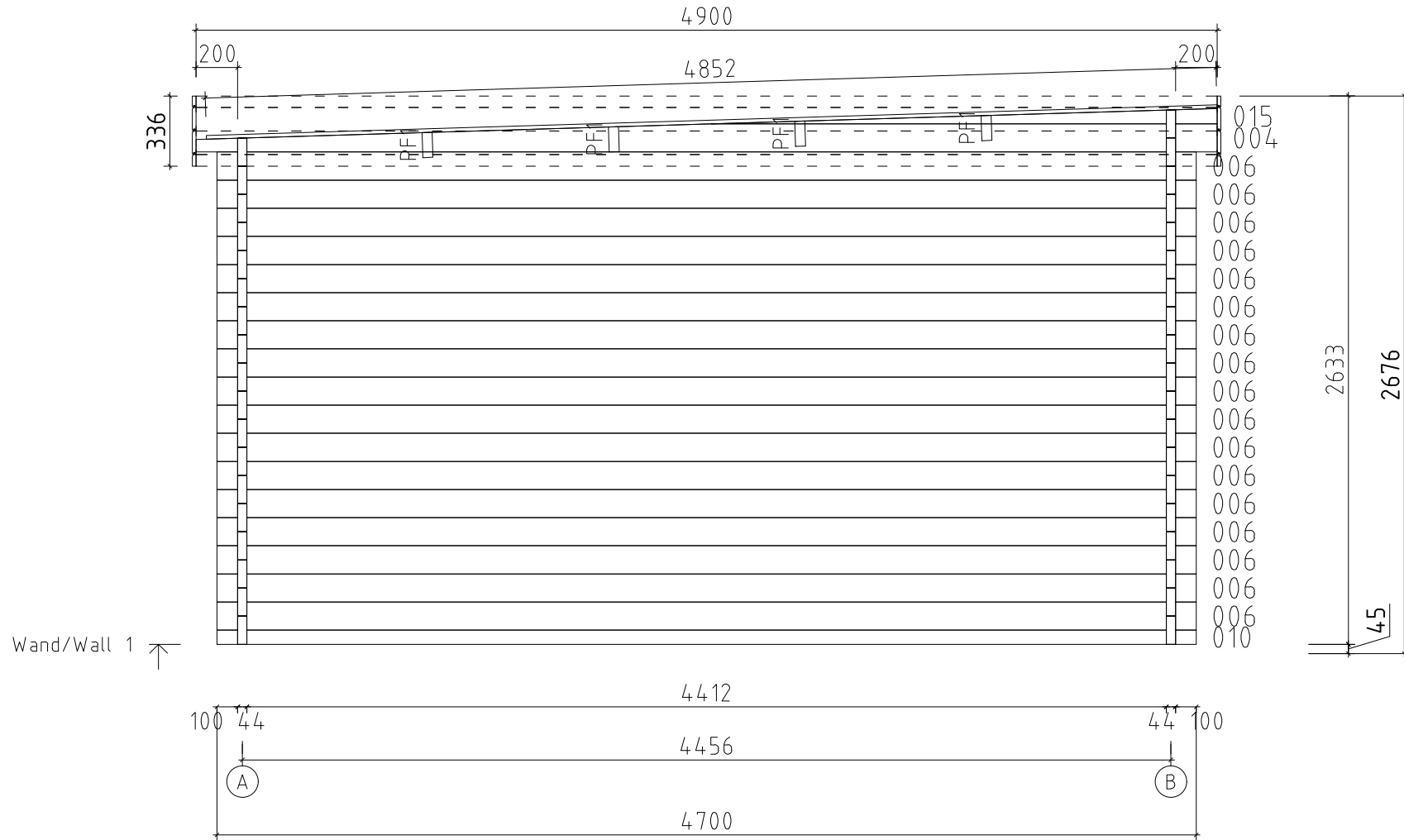


Q5 – Qualitätsklasse für Fenster und Türen/
Quality class for windows and doors

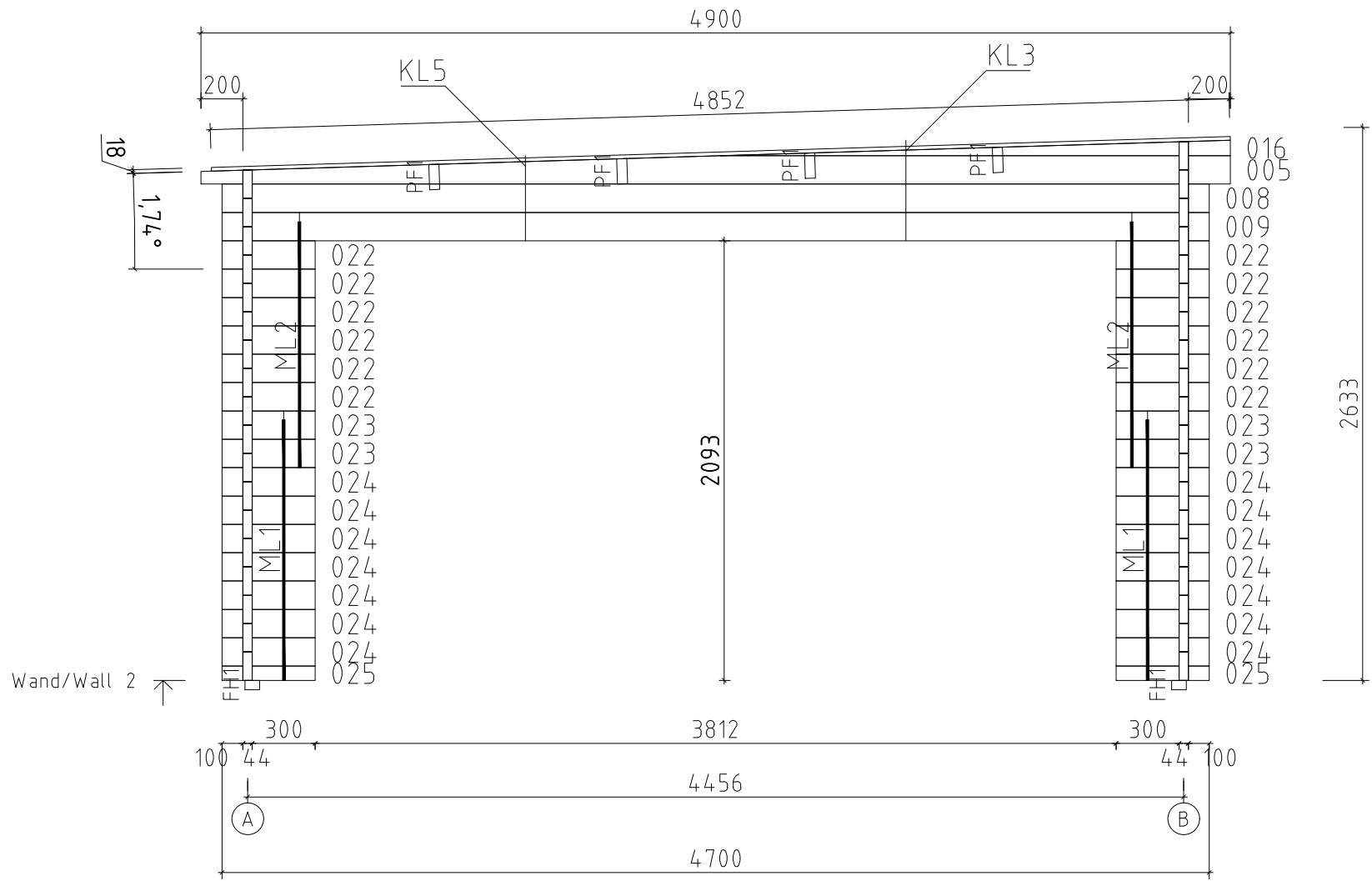
Name	Hansa Garage D 470x575 44		
Zeichnung/Drawing	Grundplan; Plan		
Profil/Profile	4.4x13.5	Datum/Date	13.07.2023



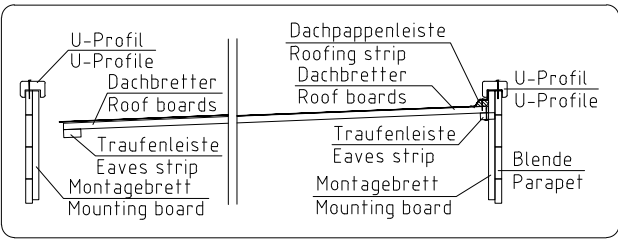
Name	Hansa Garage D 470x575 44		
Zeichnung/Drawing	Lagerholzplan; Foundation plan		
Profil/Profile	4.4x13.5	Datum/Date	13.07.2023



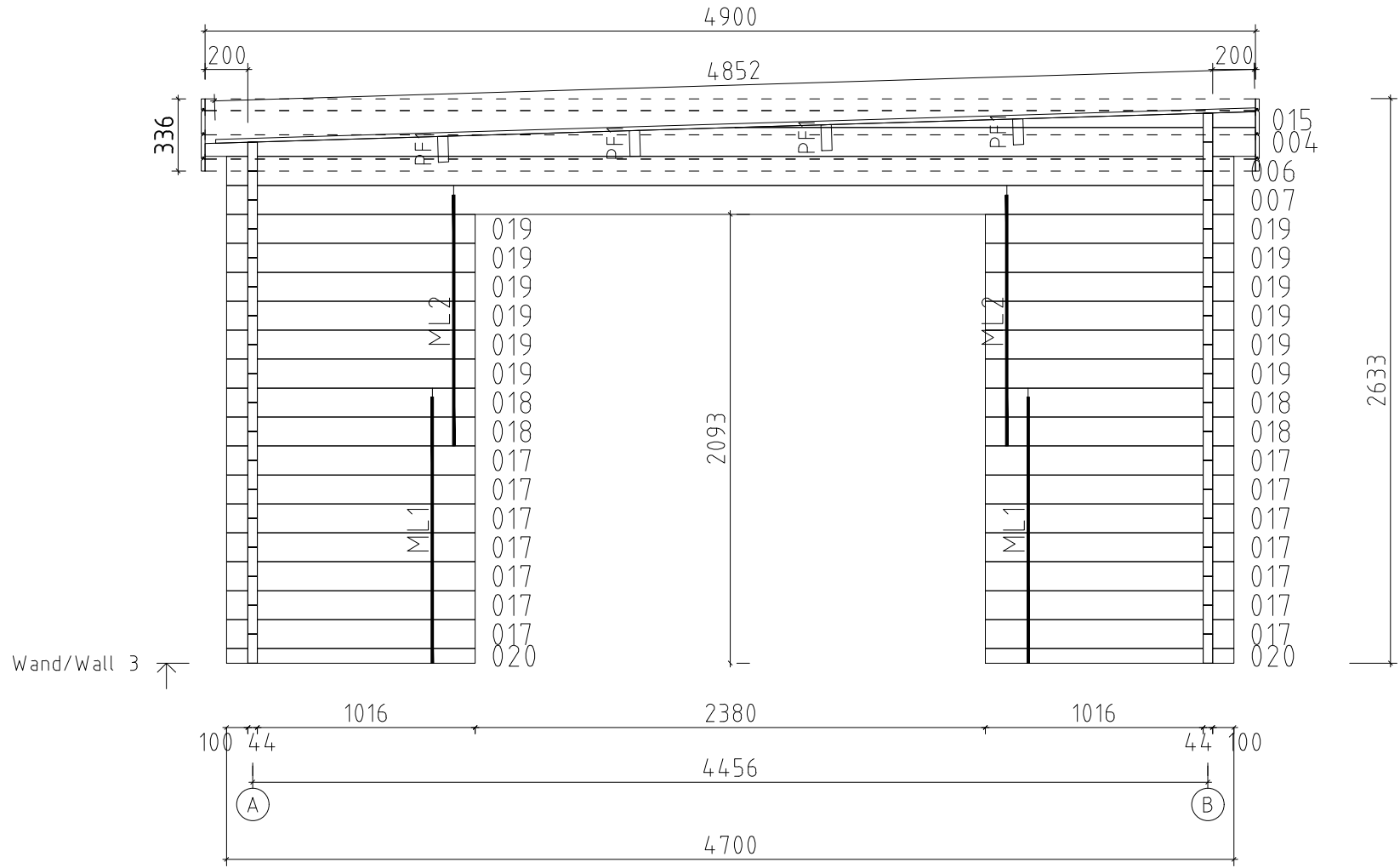
Name	Hansa Garage D 470x575 44	
Zeichnung/Drawing	WAND/WALL 1	
Profil/Profile	4.4x13.5	Datum/Date 13.07.2023



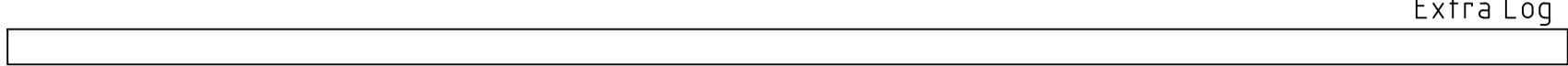
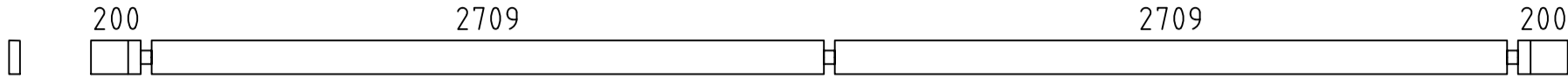
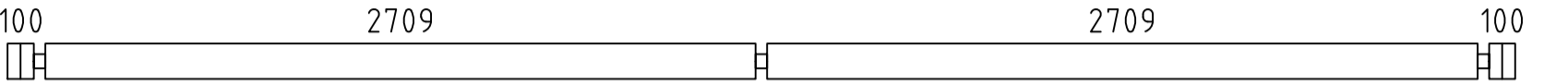
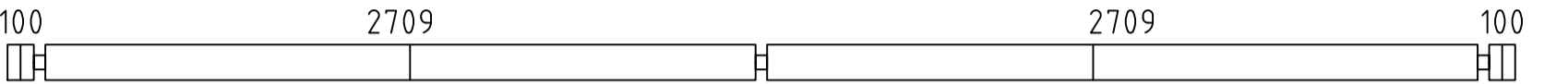
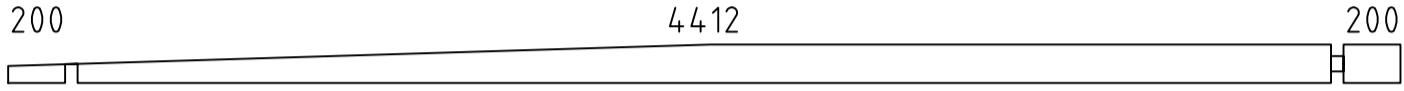
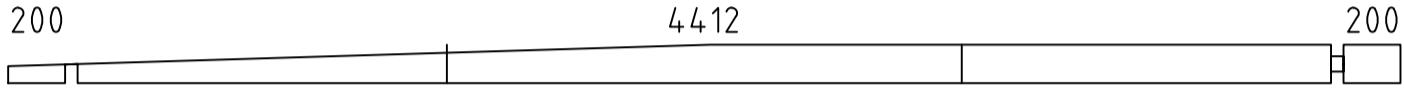
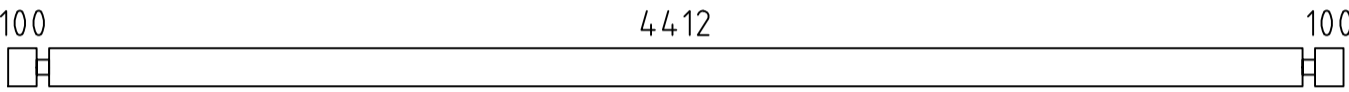
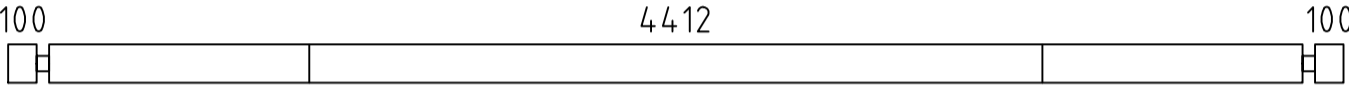
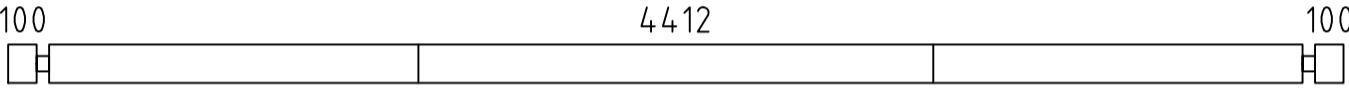
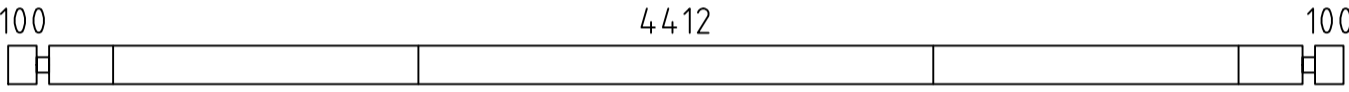
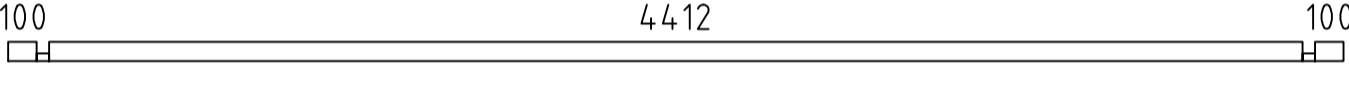
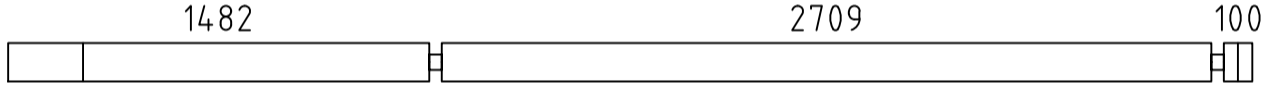
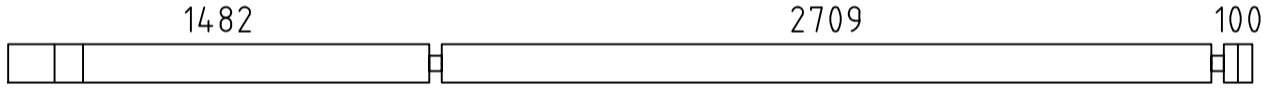
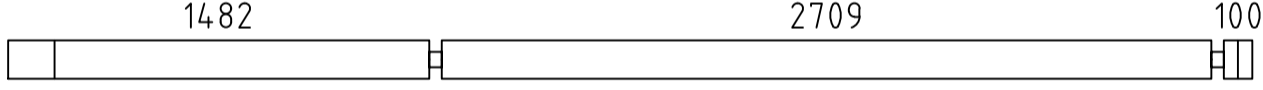
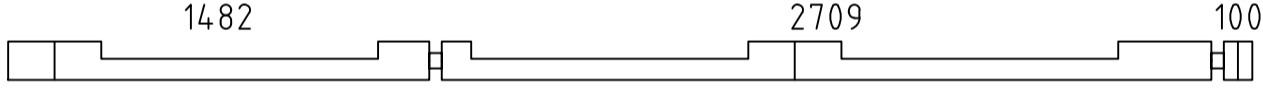
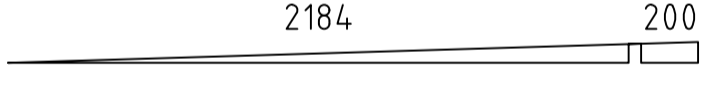
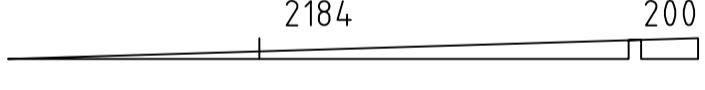
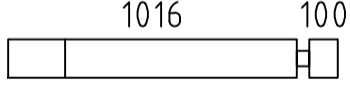
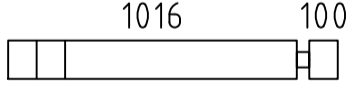
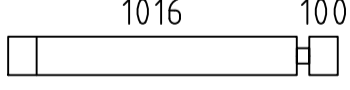
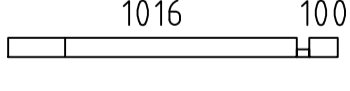
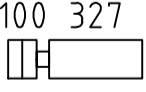
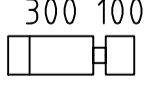
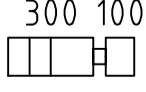
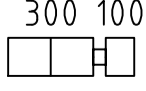
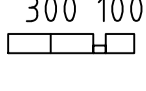
Wand/Wall 2

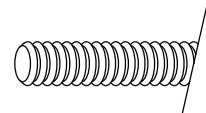
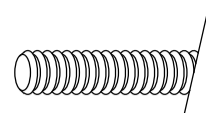
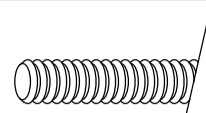
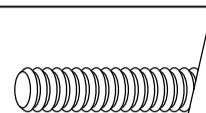
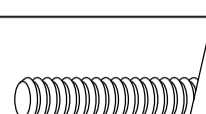


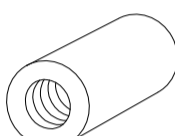
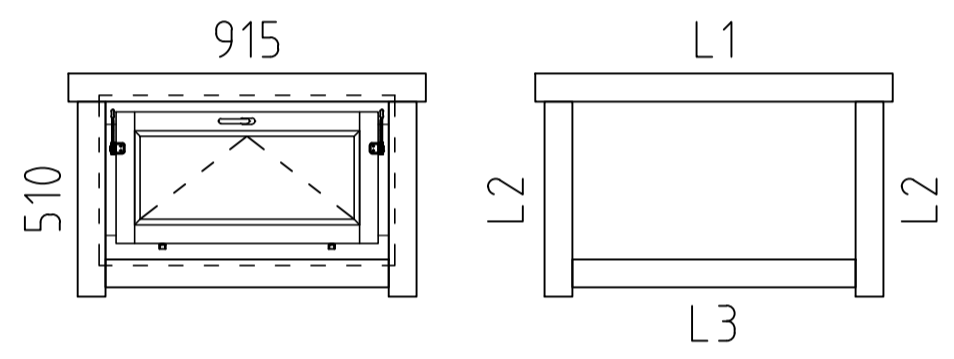
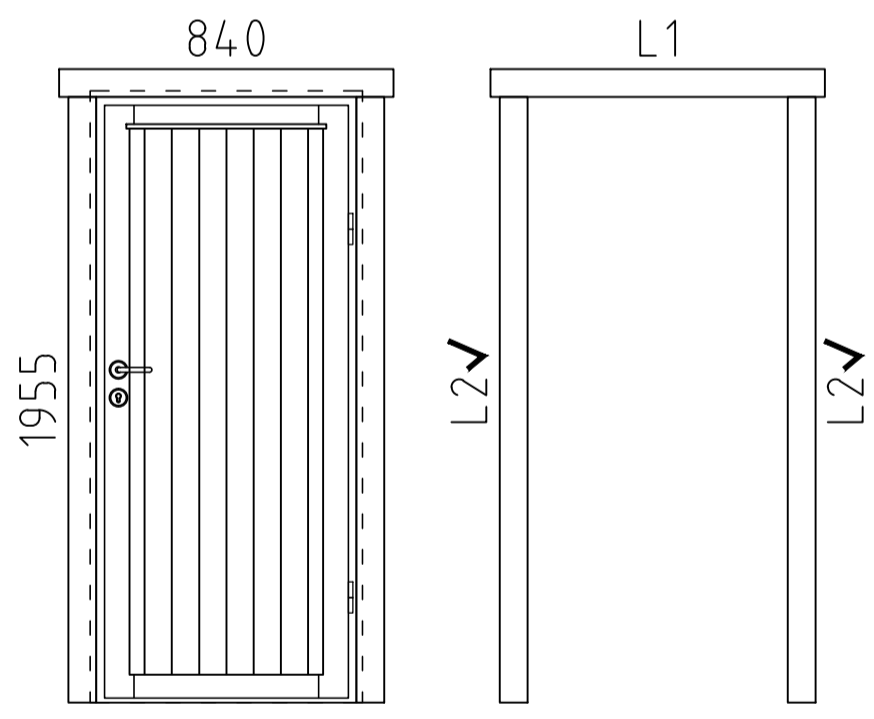


Name	Hansa Garage D 470x575 44	
Zeichnung/Drawing	WAND/WALL 2	
Profil/Profile	4.4x13.5	Datum/Date 13.07.2023



Name	Hansa Garage D 470x575 44		
Zeichnung/Drawing	WAND/WALL 3		
Profil/Profile	4.4x13.5	Datum/Date	13.07.2023

Pos	Teieliste/Specification Hansa Garage D 470x575 44	Stck. Pcs.	Profil Profile (mm)	Länge Length (mm)
	<u>Achtung!</u> Die Giebelbohlen können teilweise schon vormontiert sein! Bitte beachten - diese erscheinen nicht ganz so wie in der Teieliste beschrieben.			
	<u>Notice!</u> The gable pieces can be partly pre-assembled! Please notice - those differ from the description given in the specification list.			
000		1	44x135	5950
001		2	44x135	5950
002		19	44x135	5750
003		1	44x135	5750
004		2	44x135	4900
005		1	44x135	4900
006		18	44x135	4700
007		1	44x135	4700
008		1	44x135	4700
009		1	44x135	4700
010		1	44x68	4700
011		7	44x135	4379
012		2	44x135	4379
013		1	44x135	4379
014		1	44x135	4379
015		2	44x74	2428
016		1	44x74	2428
017		14	44x135	1160
018		4	44x135	1160
019		12	44x135	1160
020		2	44x68	1160
021		19	44x135	471
022		12	44x135	444
023		4	44x135	444
024		14	44x135	444
025		2	44x68	444
Kood	Hansa Garage D 470x575 44	Materjal	File	Leht 1/4

Pos	Teileliste/Specification Hansa Garage D 470x575 44		Stck. Pcs.	Profil Profile (mm)	Länge Length (mm)											
KL1	Gewindestange - Threaded Rod M8		4		2000											
KL2	Gewindestange - Threaded Rod M8		2		595											
KL3	Gewindestange - Threaded Rod M8		1		479											
KL4	Gewindestange - Threaded Rod M8		2		460											
KL5	Gewindestange - Threaded Rod M8		1		405											
KV M UT M8	Mutter - Nut M8		12													
KV S EIB M8X25	U-Scheibe - Washer M8 Ø25		12													
KV MU TJ M8	Befestigungsmutter - Fixing nut M8		4													
	FENSTER/WINDOW Q5 W5-S44K-0XT-09150510		3													
	 <p>W106-KT</p> <table border="0"> <tr> <td>L1</td> <td>18x90</td> <td>L=1155mm</td> <td>2x</td> </tr> <tr> <td>L2</td> <td>18x90</td> <td>L=630mm</td> <td>4x</td> </tr> <tr> <td>L3</td> <td>18x90</td> <td>L=915mm</td> <td>2x ✓</td> </tr> </table>	L1	18x90	L=1155mm	2x	L2	18x90	L=630mm	4x	L3	18x90	L=915mm	2x ✓			
L1	18x90	L=1155mm	2x													
L2	18x90	L=630mm	4x													
L3	18x90	L=915mm	2x ✓													
	TÜR/DOOR Q5 D5-S44R-XXX-08401955		1													
	 <p>D103-RX</p> <table border="0"> <tr> <td>L1</td> <td>18x90</td> <td>L=1080mm</td> <td>2x</td> </tr> <tr> <td>L2</td> <td>18x90</td> <td>L=1955mm</td> <td>4x ✓</td> </tr> </table> <p>DIN rechts/right handed</p>	L1	18x90	L=1080mm	2x	L2	18x90	L=1955mm	4x ✓							
L1	18x90	L=1080mm	2x													
L2	18x90	L=1955mm	4x ✓													
Kood	Hansa Garage D 470x575 44	Materjal	File	Leht	3/4											

Aken	Q4-Q6	-	paigaldusjuhis
Window	Q4-Q6	-	assembly instructions
Fenster	Q4-Q6	-	Montageanleitung

5-10mm

3.5x45

Lõika mõõtu
Cut to length
Absägen
- 10mm / -20mm

NB!

3.5x45

Vihmaliist / Rain strip / Wasserleiste

Q5-Q6

*Silikoon

*Silicon

*Silikon

*Vajumispilu

*Settling gap

*Senkungs spalt

ca 40-50mm

NB!

- Monteerida juhul kui ese on välja toodud maja spetsifikatsioonis!
- Install only if the item is listed in the house specification!
- Nur montieren wenn die Leiste in der Teileliste gezeigt ist!

Veeplekk / Window sill / Fensterbank

4,2x16