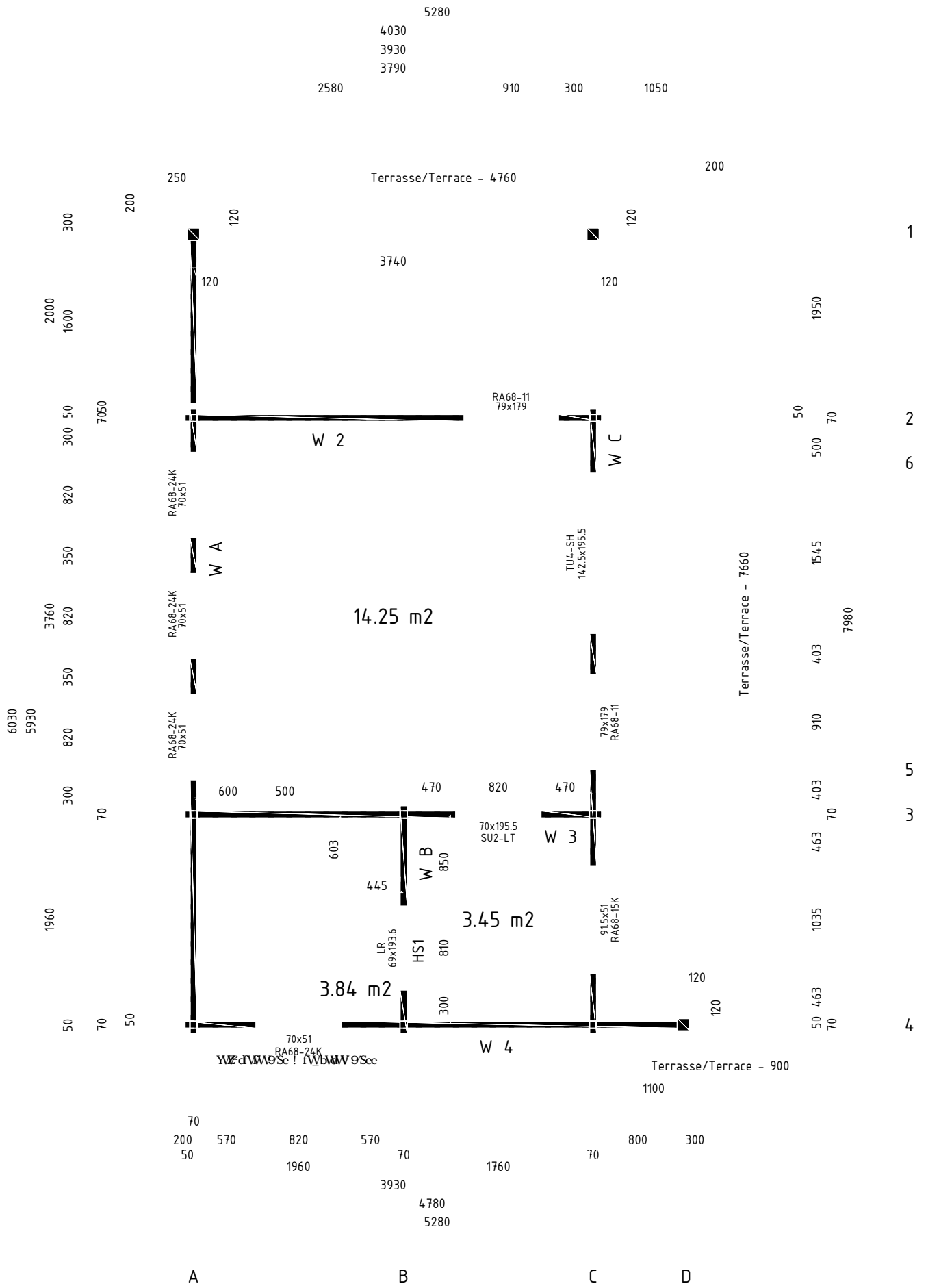


Name Hansa Sauna Lounge 403x603+VD+SD/70
Zeichnung/Drawing 3D
?S-fst ELSW 1:50 Profil/Profile 7.0x13.5 Datum/Date 18.02.2019

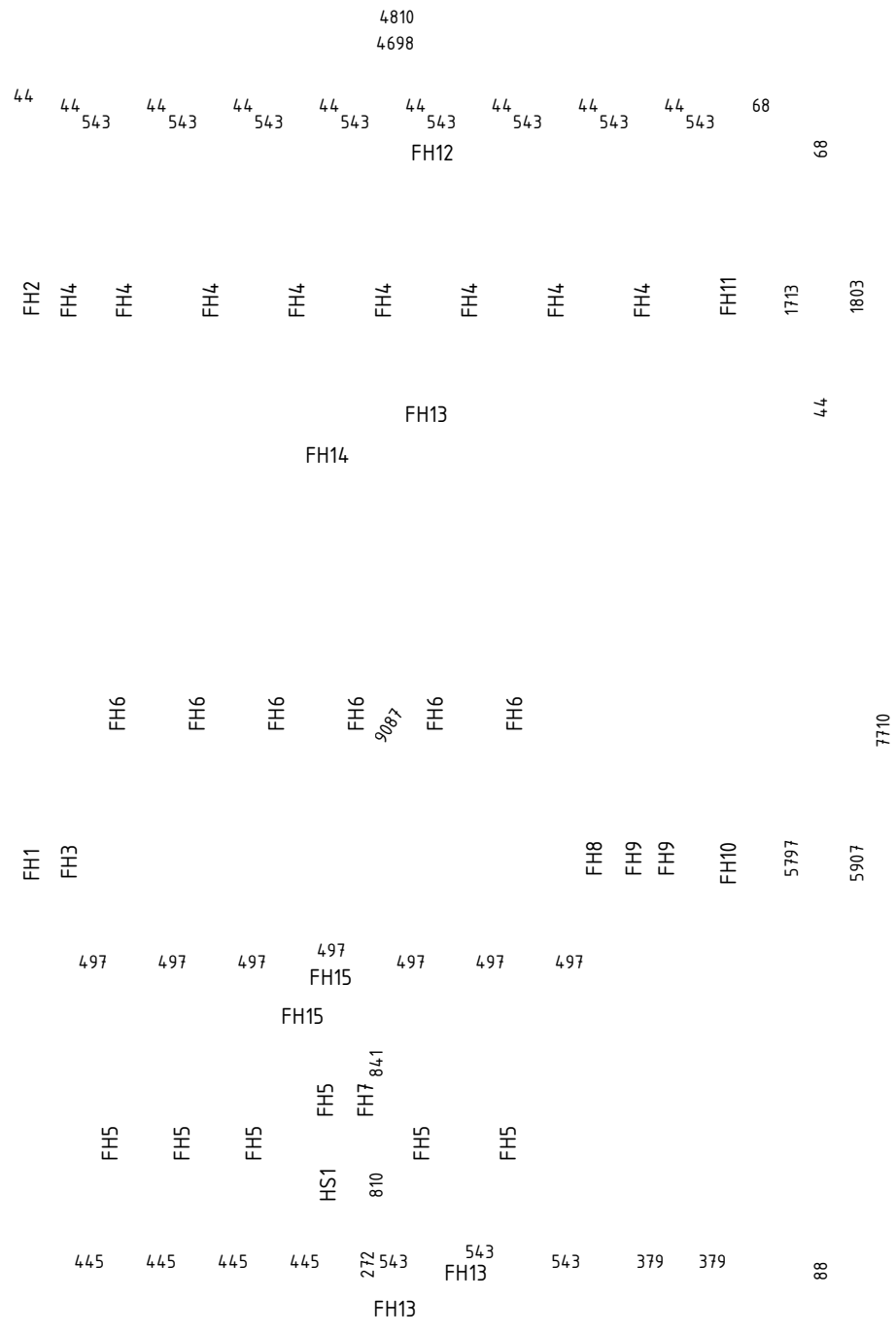


* SWefWg VFFW el VaZ WEcheW
 Windows and doors are without muntins

Name Hansa Sauna Lounge 403x603+VD+SD/70

Zeichnung/Drawing Grundplan; Plan

?S-fSI ELSW 1:50 Profil/Profile 7.0x13.5 Datum/Date 18.02.2019

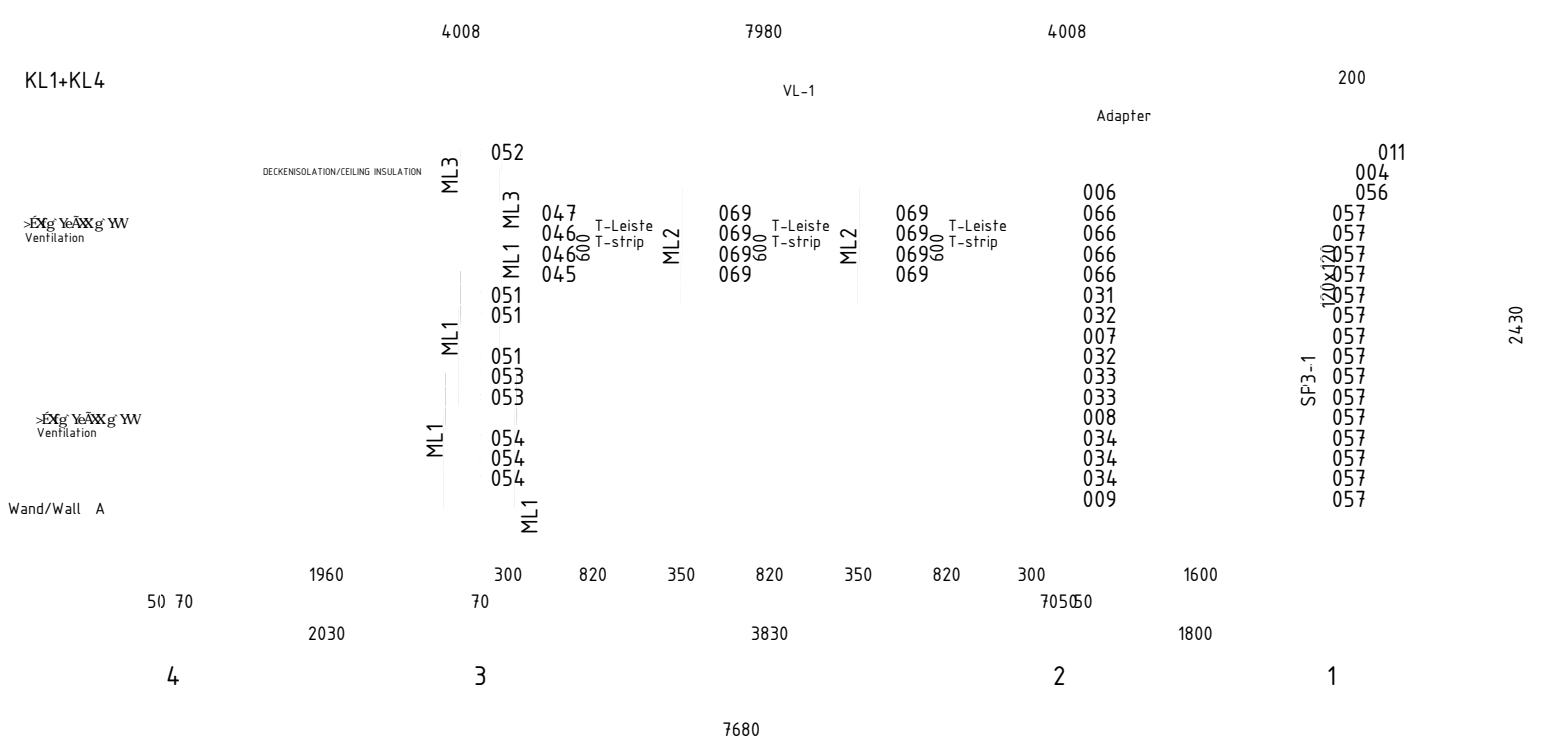


94
44
94
68

94 88
44 44

70 712 58 712 58 712 58 712 58 712 70 830 70

2650 PF1
PF2 5530
5610 PF3
PF4 2570
PF2
PF4

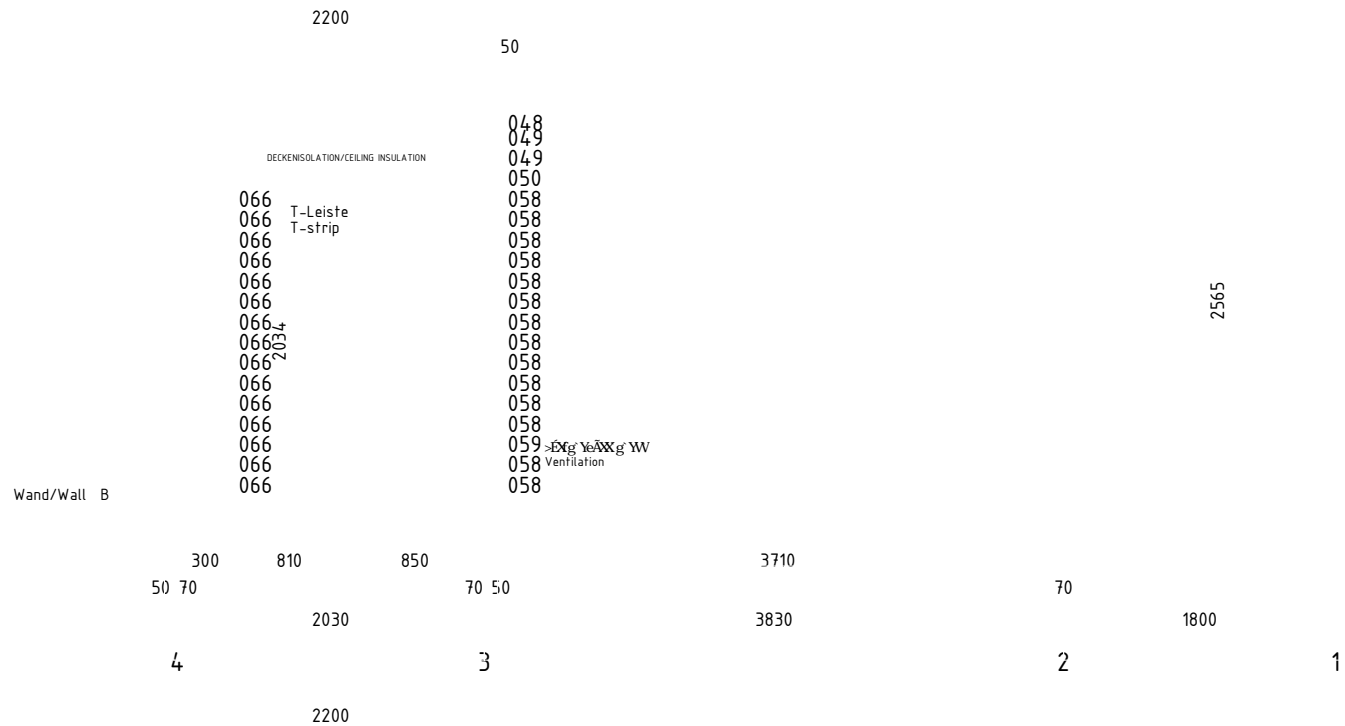


- Wandbohlen
- Wall logs
- Fussbodenleiste
- Floor strip
- Fussbodenbretter
- Floor boards
- 8g VS_WFZÄW
- Foundation beams

Verbindung innerhalb des Zapfens/
Inside tenon connection

Die Bohlen mit
>Exg YeAWg WW JA WW
'SZ 4WSKZÄW
niedriger eingesetzt werden.
Bitte achten Sie darauf dass
WW-Exg YeAWg WW ha
innen nicht mit der Saunabank
bedeckt werden!

Logs with ventilation holes can
be placed higher or lower.
Please make sure it doesnt get
covered with sauna bench!



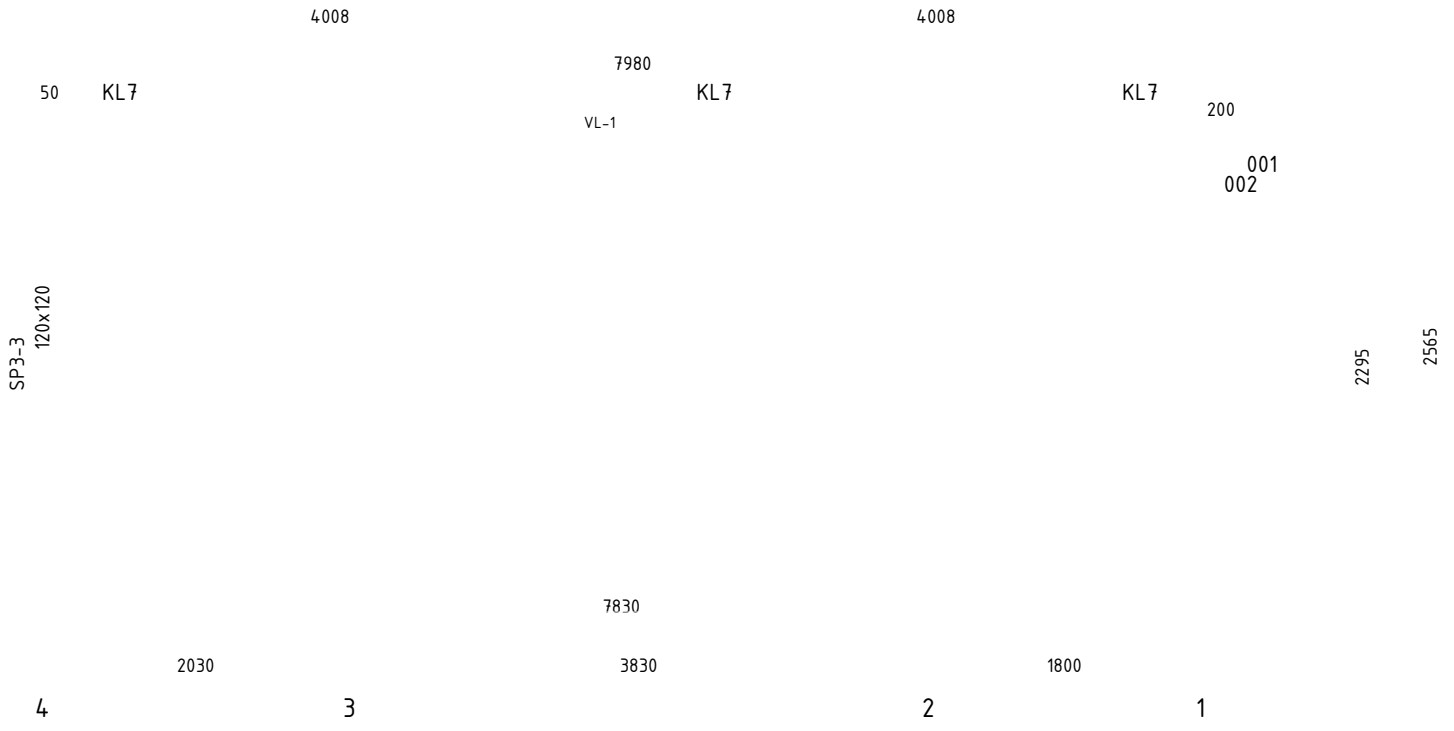
Die Bohlen mit
 >Eg YeXg WW]Ä`W WW
 `SZ 4WSKZAMaW
 niedriger eingesetzt werden.
 Bitte achten Sie darauf dass
 WW-Eg YeXg WW ha
 innen nicht mit der Saunabank
 bedeckt werden!

Logs with ventilation holes can
 be placed higher or lower.
 Please make sure it doesnt get
 covered with sauna bench!

Name Hansa Sauna Lounge 403x603+VD+SD/70

Zeichnung/Drawing WAND/WALL B

?S-fst! ELSW 1:50 Profil/Profile 7.0x13.5 Datum/Date 18.02.2019



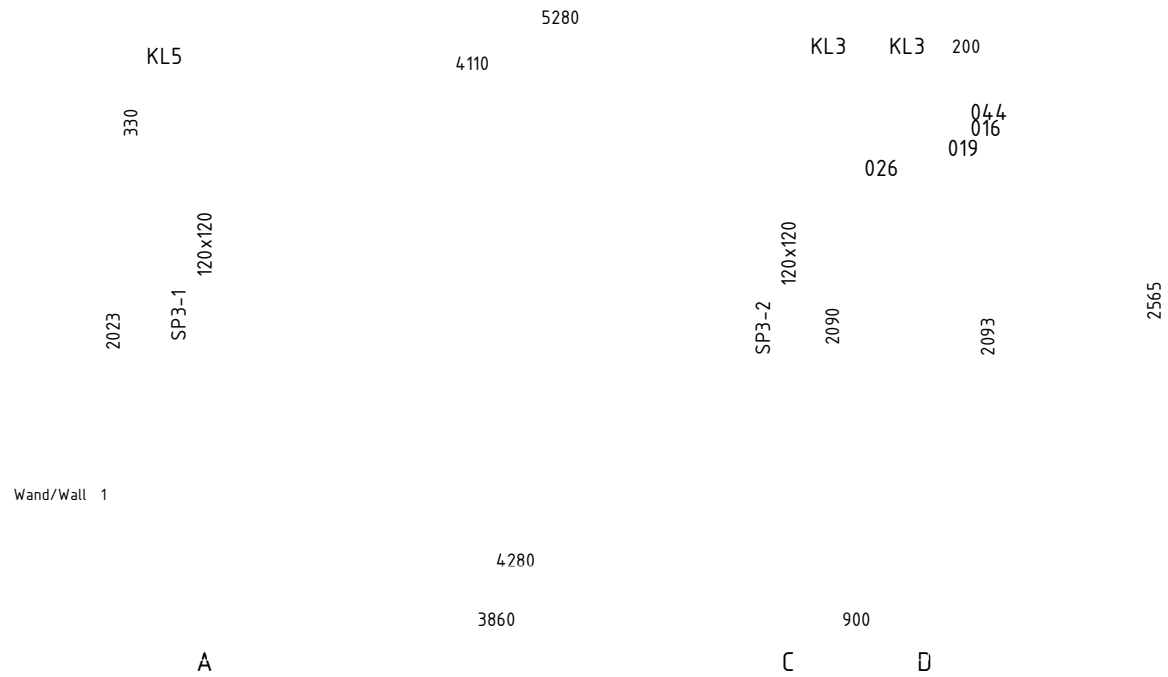
5x70mm

5x70mm

Name Hansa Sauna Lounge 403x603+VD+SD/70

Zeichnung/Drawing WAND/WALL D

?S-fst ELSW 1:50 Profil/Profile 7.0x13.5 Datum/Date 18.02.2019



U-Profil
 U-Profile
 Dachbretter
 Roof boards
 Traufenleiste
 Eaves strip
 Montagebrett
 Mounting board

Dachpappenleiste
 Roofing strip
 Dachbretter
 Roof boards
 Traufenleiste
 Eaves strip
 Montagebrett
 Mounting board

U-Profil
 U-Profile
 Blende
 Parapet

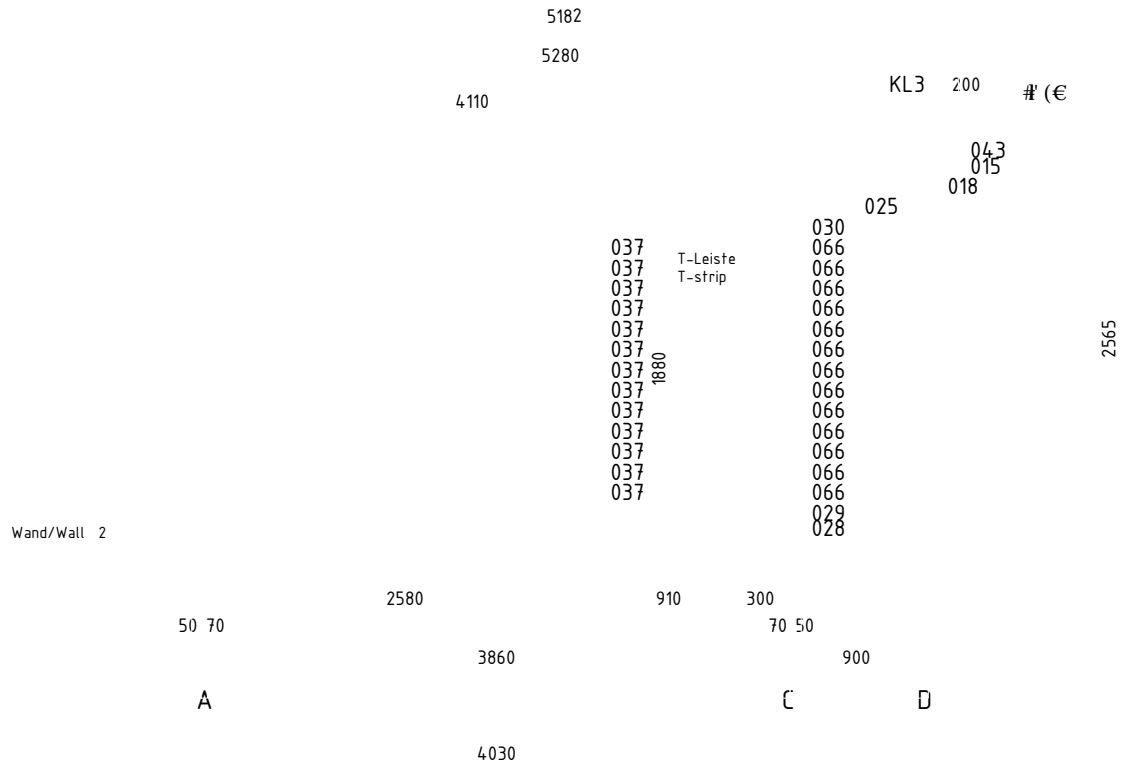
5x70mm

5x70mm

Name Hansa Sauna Lounge 403x603+VD+SD/70

Zeichnung/Drawing WAND/WALL 1

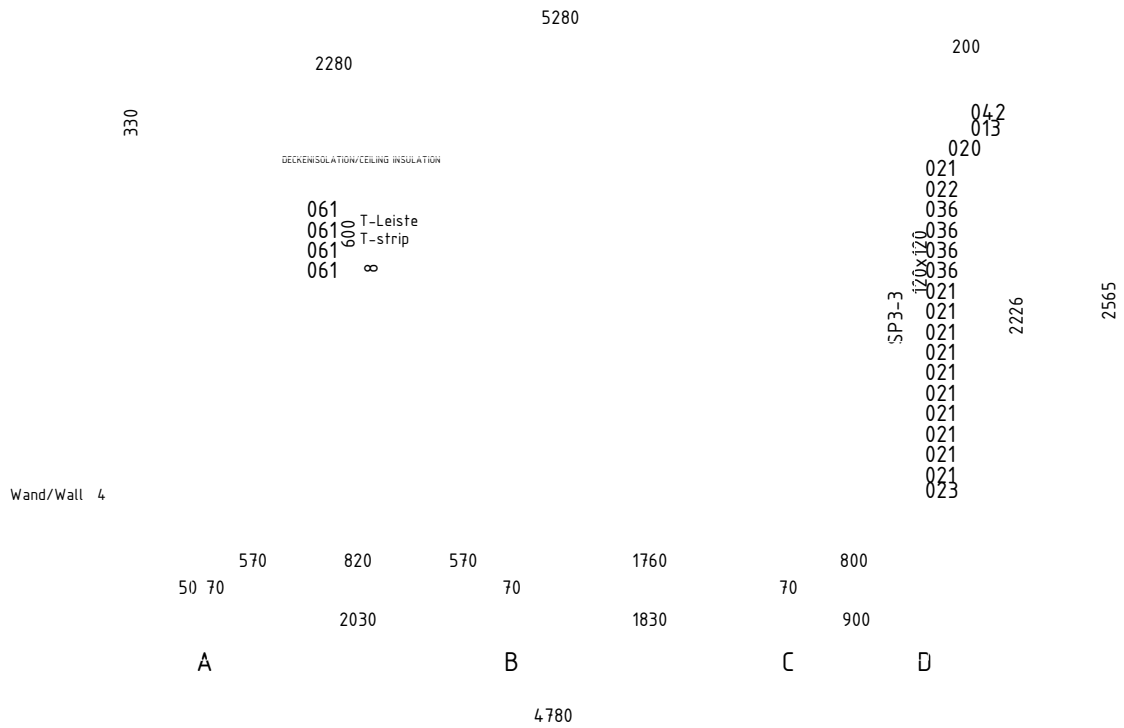
?S-fst! ELSW 1:50 Profil/Profile 7.0x13.5 Datum/Date 18.02.2019



Name Hansa Sauna Lounge 403x603+VD+SD/70

Zeichnung/Drawing WAND/WALL 2

?S-fst! ELSW 1:50 Profil/Profile 7.0x13.5 Datum/Date 18.02.2019



5x70mm

5x70mm

Name Hansa Sauna Lounge 403x603+VD+SD/70

Zeichnung/Drawing WAND/WALL 4

Maßstab/Scale 1:50 Profil/Profile 7.0x13.5 Datum/Date 18.02.2019

Pos	Teileliste/Specification Hansa Sauna Lounge 403x603+VD+SD/70					Stck. Pcs.	Profil Profile (mm)	>2` Length (mm)
001	50	1960	3760	1730	200	1	70x130	7980
002	50	1960	3760	1730	50	1	70x135	7830
003	50	1960	3760	1730	50	1	70x135	7830
004	50	1960	3760	1730	50	1	70x135	7830
005	50	1960	3760	50		1	70x135	6030
006	50	1960	3760	50		1	70x135	6030
007	50	1960	3760	50		1	70x135	6030
008	50	1960	3760	50		1	70x135	6030
009	50	1960	3760	50		1	70x135	6030
010	50	1960	3760			1	70x105	5945
011		3760		1730	200	1	70x135	5865
012		3760		1730	50	1	70x135	5715
013	250	1960	1760	830	200	1	70x135	5280
014	250	1960	1760	830	200	1	70x135	5280
015	250		3790	830	200	1	70x135	5280
016	250		3790	830	200	1	70x135	5280
017	50	1960	1760	830	50	1	70x135	4930
018	50	1960	1760	830	50	1	70x135	4930
019	50		3790	830	50	1	70x135	4930
020	50		3790	830	50	1	70x135	4930
021	50	1960	1760	800		11	70x135	4780
022	50	1960	1760	800		1	70x135	4780
023	50	1960	1760	800		1	70x68	4780
024	50		3790	400		1	70x135	4380
025	50		3790	400		1	70x135	4380

Teileliste/Specification
Hansa Sauna Lounge 403x603+VD+SD/70

Pos								
026	50		3790		400		1	70x135 4380
027	50	1960		1760	50		1	70x135 4030
028	50		3790		50		1	70x68 4030
029	50		3790		50		1	70x135 4030
030	50		3790		50		1	70x135 4030
031			3760		50		1	70x135 3915
032			3760		50		2	70x135 3915
033			3760		50		2	70x135 3915
034			3760		50		3	70x135 3915
035	50	1960		1715			1	70x135 3865
036		570	1760		800		4	70x135 3270
037	50		2580				13	70x135 2700
038	50	1960		470			1	70x68 2620
039	50	1960		470			14	70x135 2620
040	50	1960		403			9	70x135 2553
041	50	1960		403			1	70x135 2553
042		1310	830		200		1	70x68 2480
043		1310	830		200		2	70x68 2480
044		1310	830		200		1	70x68 2480
045	50	1960		300			1	70x135 2450
046	50	1960		300			2	70x135 2450
047	50	1960		300			1	70x135 2450
048	50	1960		50			1	70x55 2200
049	50	1960		50			2	70x135 2200
050	50	1960		50			1	70x135 2200

Pos	Teileliste/Specification Hansa Sauna Lounge 403x603+VD+SD/70		Stck. Pcs.	Profil Profile (mm)	Length (mm)
051	50	1960	4	70x135	2115
052	50	1960	1	70x135	2115
053	50	1960	2	70x135	2115
054	50	1960	3	70x135	2115
055		1730 200	1	70x105	2035
056		1630 50	1	70x135	1750
057			15	70x135	1600
058	850	50	14	70x135	970
059	850	50	1	70x135	970
060	463	403	4	70x135	935
061	50	570	4	70x135	690
062	500	50	15	70x135	620
063	470	50	14	70x135	590
064	470	50	1	70x68	590
065	50	463	4	70x135	583
066	300	50	32	70x135	420
067			10	70x135	403
068			4	70x135	403
069			8	70x135	350
FH10	8G@63?7@F: A>L /_L bcfY [Wffiz 8AG@63F;A@ 473? /_L bdW SFWfi		1	68x94	5907
FH8	8G@63?7@F: A>L /_L bcfY [Wffiz 8AG@63F;A@ 473? /_L bdW SFWfi		1	68x94	5797
FH12	8G@63?7@F: A>L /_L bcfY [Wffiz 8AG@63F;A@ 473? /_L bdW SFWfi		1	68x94	4698
FH7	8G@63?7@F: A>L /_L bcfY [Wffiz 8AG@63F;A@ 473? /_L bdW SFWfi		1	68x94	1923
FH11	8G@63?7@F: A>L /_L bcfY [Wffiz 8AG@63F;A@ 473? /_L bdW SFWfi		1	68x94	1803
FH1	8G@63?7@F: A>L /_L bcfY [Wffiz 8AG@63F;A@ 473? /_L bdW SFWfi		1	44x94	5885

Pos	Teileliste/Specification				Stck. Pcs.	Profil Profile (mm)	Length (mm)	
	Hansa Sauna Lounge 403x603+VD+SD/70							
FH9	80@63?7@F: A>L /L bcfY [MfiŽ 8AG@63F;A@ 473? /L bdiY SFWfi				2	44x94	5797	
FH3	80@63?7@F: A>L /L bcfY [MfiŽ 8AG@63F;A@ 473? /L bdiY SFWfi				1	44x94	5753	
FH13	80@63?7@F: A>L /L bcfY [MfiŽ 8AG@63F;A@ 473? /L bdiY SFWfi				3	44x94	4698	
FH14	80@63?7@F: A>L /L bcfY [MfiŽ 8AG@63F;A@ 473? /L bdiY SFWfi				1	44x94	3784	
FH6	80@63?7@F: A>L /L bcfY [MfiŽ 8AG@63F;A@ 473? /L bdiY SFWfi				6	44x94	3742	
FH15	80@63?7@F: A>L /L bcfY [MfiŽ 8AG@63F;A@ 473? /L bdiY SFWfi				2	44x94	3740	
FH5	80@63?7@F: A>L /L bcfY [MfiŽ 8AG@63F;A@ 473? /L bdiY SFWfi				6	44x94	1923	
FH2	80@63?7@F: A>L /L bcfY [MfiŽ 8AG@63F;A@ 473? /L bdiY SFWfi				1	44x94	1825	
FH4	80@63?7@F: A>L /L bcfY [MfiŽ 8AG@63F;A@ 473? /L bdiY SFWfi				8	44x94	1713	
HS1	HOLZSCHWELLE - THRESHOLD				1	75x28	810	
PF3	50	1960	PFETTEN - PURLIN 3460		2	58x145	5610	
PF2		3460	1730	200	2	58x145	5530	
PF1	50	1960	500	PFETTEN - PURLIN	2	58x145	2650	
PF4	500	1730	200	PFETTEN - PURLIN	2	58x145	2570	
	DACHBRETTEN - ROOF BOARDS				71+1	113x18	5180	
	FUSSBODENBRETTEN - FLOOR BOARDS				34+1	113x28	3785	
	FUSSBODENBRETTEN - FLOOR BOARDS				18	113x28	1955	
	FUSSBODENBRETTEN - FLOOR BOARDS				18	113x28	1755	
	F7DD3EE7@4D7FF7D /L bcfY [MfiŽ F7DD357 4A3D6E (impregnated)				15+1	120x28	4755	
	F7DD3EE7@4D7FF7D /L bcfY [MfiŽ F7DD357 4A3D6E (impregnated)				47	120x28	895	
	ABDECKLEISTEN - COVER STRIPS				✓	15x28	33,0 lfm/rm	
	FUSSBODENLEISTE - FLOOR STRIPS				✓	14x55	32,0 lfm/rm	
A70-1	ADAPTER 70				185	✓	120x106	2260
BL-1	DACHBLENDEN - PARAPET 330mm				330	4	18x330	4008
BL-2	DACHBLENDEN - PARAPET 330mm				330	2	18x330	5280
Kood	Hansa Sauna Lounge 403x603+VD+SD/70				File	Hansa Sauna Lounge 403x603+VD+SD/70.dwg		

Pos	Teileliste/Specification Hansa Sauna Lounge 403x603+VD+SD/70	Stck. Pcs.	Profil Profile (mm)	Y Length (mm)
VL-1	DACHBLENDEN- Verbindungsleisten - PARAPET- connecting strips 330mm	2	120x18	330
BS-1	635 4>7@67@Ž 4WWWefÉfI W Ž B3D3B7FŽ BScSbW egbbadf 44x65	8	44x65	200
BS-2	635 4>7@67@Ž 4WWWefÉfI W Ž B3D3B7FŽ BScSbW egbbadf 44x65	8	44x65	250
UPB-1	635 4>7@67@Ž GŽBdaX^ XEd 4WWW Ž B3D3B7FŽ GŽBdaXW	✓	65x44	27,0 lfm/rm
DPL-1	DACHPAPPENLEISTE - ROOFING FELT STRIPS 15x28	✓	15x28	19,0 lfm/rm
T4-1	TRAUFENLEISTE - EAVES STRIPS 40x18	✓	40x18	16,0 lfm/rm
SP3-1	EF-FLB8AEF7 Ž EGBBADF BAEF #S'j #S'	✓	120x120	2025
SP3-2	EF-FLB8AEF7 Ž EGBBADF BAEF #S'j #S'	✓	120x120	2090
SP3-3	EF-FLB8AEF7 Ž EGBBADF BAEF #S'j #S'	✓	120x120	2225
SA0 2-1	SAUNA - Saunabank - Sauna bench 50cm	1	500x90	1955
SA01-1	SAUNA - Saunabank - Sauna bench 60cm	1	600x90	1955
SA16-1	E3G@3 Ž 4²`] WLi [eUZWefÉfI Ž 4WUZW ebSUA	1	40x300	1950
SA15-1	E3G@3 Ž DÉU WZ WŽ 4SU dWf	1	40x250	1950
SA11-1	E3G@3 Ž EfÉfI bXefW XEd ESg` ST²`] WŽ Egbbadf posts for sauna benches	✓	44x65	500
SA11-2	E3G@3 Ž EfÉfI bXefW XEd ESg` ST²`] WŽ Egbbadf posts for sauna benches	✓	44x65	1000
SA10-1	E3G@3 Ž Fd` YWefWEd ESg` ST²`] WŽ 5SchW efdb for sauna benches	✓	30x40	600
SA1 0-2	E3G@3 Ž Fd` YWefWEd ESg` ST²`] WŽ 5SchW efdb for sauna benches	✓	30x40	1100
SA2 0-1	E3G@3 Ž Fd` YWefWEd 6WJ Wlea`Sf[a` Ž 5SchW strip for ceiling isolation	✓	35x35	2000
SA-8	Deckenisolation / Ceiling insulation	2 Elemente		ca 1950x975
SA37	SAUNA - Bodenrost - Slatted floor mat	1		
SA30	SAUNA - Heizung Umbau - Heater cover (set 1)	1		
SA35	E3G@3 Ž =abXefÉfI WŽ : WSWWf	1		
SA36	SAUNA - Luftschieber - Air slide	3		

Pos	Teileliste/Specification Hansa Sauna Lounge 403x603+VD+SD/70	Stck. Pcs.	Profil Profile (mm)	Length (mm)
	T-LEISTEN - T-STRIPS 70	10	70x45	490
	T-LEISTEN - T-STRIPS 70	2	70x45	1705
	T-LEISTEN - T-STRIPS 70	2	70x45	1840
	T-LEISTEN - T-STRIPS 70	2	70x45	1908
	T-LEISTEN - T-STRIPS 70	4	70x45	1975
ML1	Metallstange - Metal bar	6	D10	900
ML2	Metallstange - Metal bar	3	D10	770
ML3	Metallstange - Metal bar	2	D10	360
ML4	Metallstange - Metal bar	4	D10	330
SH	E5 >39. §>L7D Ž ?AG@F;@9 B;757E	3		
NG02	@ 97> Ž @3;>E Šžj' " Dachbretter - Roof boards	994		
NG03	@ 97> Ž @3;>E Šžj (" Fussbodenbretter - Floor boards Terrassenbretter - Terrace boards	1430		
SR01	SCHRAUBEN - SCREWS 3.0x30 Traufenleisten - Eaves strips Abdeckleisten - Cover strips Fussbodenleisten - Floor strips Dachpappenleisten - Roofing felt strips Verbindungsleisten - Connecting strips VL-1 4 ²]W i [eUZWefÉU Ž 4WUZW ebsUW Luftschieber - Air slide	236		
SR03	SCHRAUBEN - SCREWS 3.5x45 U-Profil - U-Profile 8WefWŽ g` V FÉdVefW Ž I [` Vai S` V Vaad efdbe Heizung Umbau - Heater cover Verbindungsstreifen - Connecting strips VS	330		
SR05	SCHRAUBEN - SCREWS 4.0x60 DÉU WŽ WŽ 4SU dWf Fd YWefWÉd WJ ž Ž USdW efd b Xad UW Yž Fd YWefWÉd eSg` SIS`]WŽ USdW efd b Xad eSg` Sžž	50		
SR11	SCHRAUBEN - SCREWS 5.0x100 EfÉfl bXefWŽ Egbbad` baef 8g` VS_ WfZÁl W Ž 8ag` Vsf[a` TW_e	146		
SR10	SCHRAUBEN - SCREWS 5.0x70 EfÉfl bXefWŽ Egbbad` baef Blendenbefestigung - Parapet fastening 4`WWWefÉfl W Ž BSdSbW egbbad` EfÉfl bXefW XÉd ESg` Sžž Ž Egbbad` baef Xad eSg` Sžž	16		
VS	H7D4;@GG@EEFD7;87@ XÉd hWl [` WW Wl I S` VIaZW Ž 5a` ` Wf [` Y strip for connecting the wall parts	11		
VP3	HWefWISdMBXefWefÉfl WŽ 3VgefST`Wbaef egbbad` ?`S`	3		
SA2 5-1	E3G@3 Ž 6UZfg` YeIS` V XÉd 6WJ Wlea`Sf[a` eWWWfWŽ EWS` Xad ceiling insulation elements			8,0 lfm/rm

Pos

Teileliste/Specification
Hansa Sauna Lounge 403x603+VD+SD/70

Stck. Profil >2` YW
Pcs. Profile (mm) Length (mm)

FENSTER/WINDOW 700x510

1 RA68-24K
9VZ dVW9Se!
Tempered glass

✓

✓

F-D. 6AAD (+ "j #%

1 LR

F-D. 6AAD) " "j #' '

1 SU2_LT

✓

F-D. 6AAD #&S j #' '

1 TU4-SH

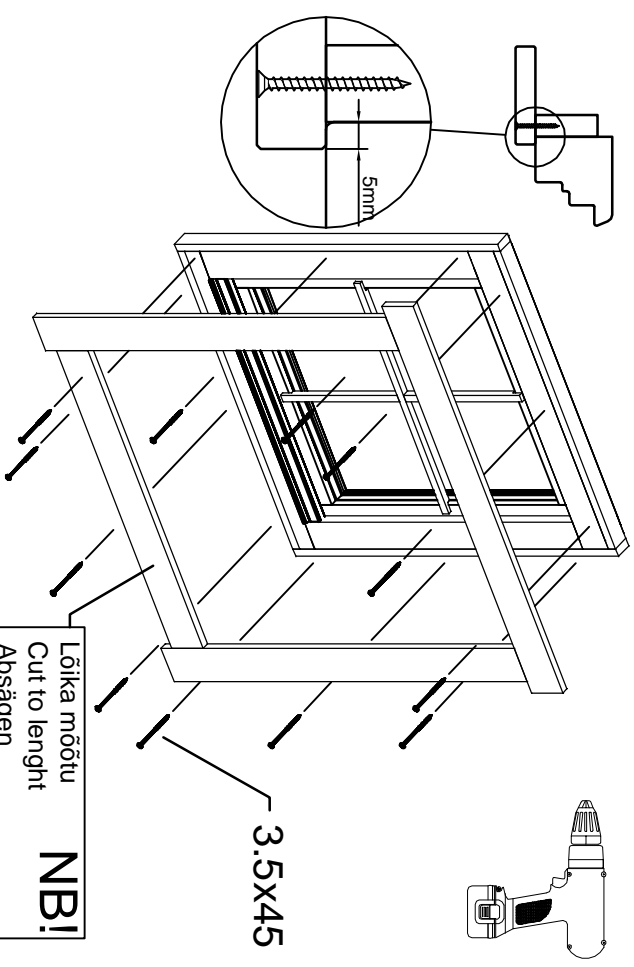
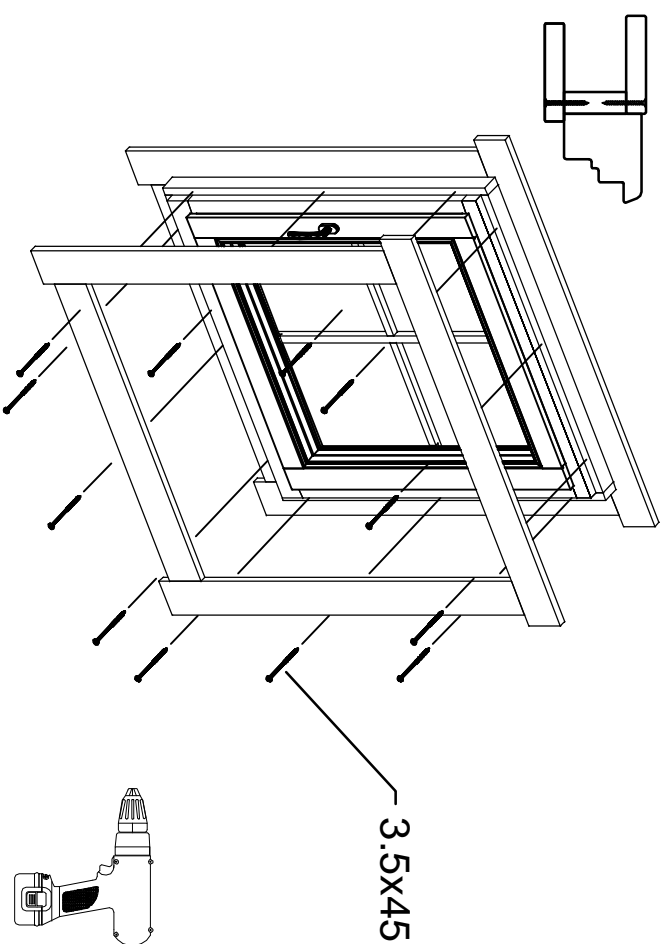
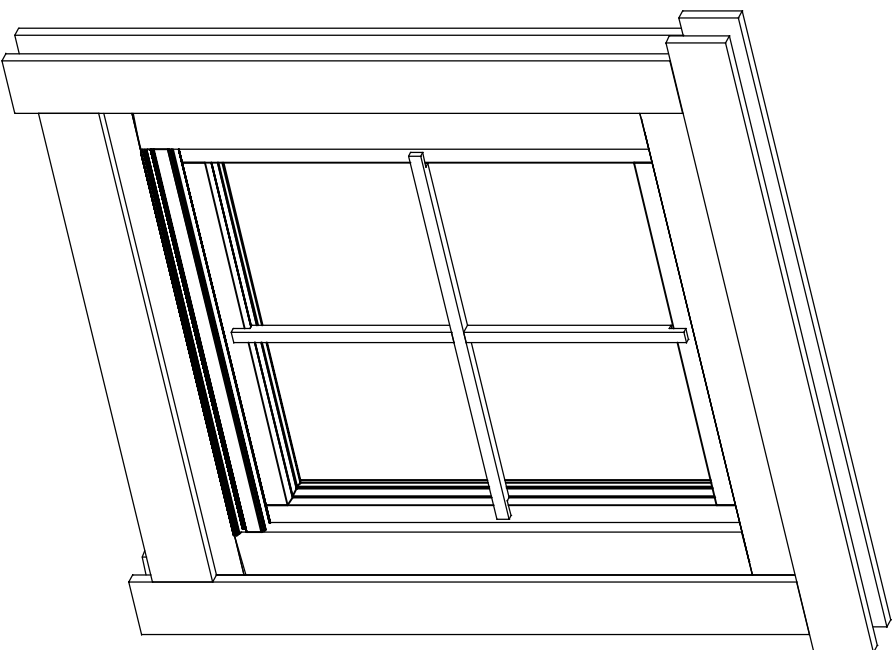
>

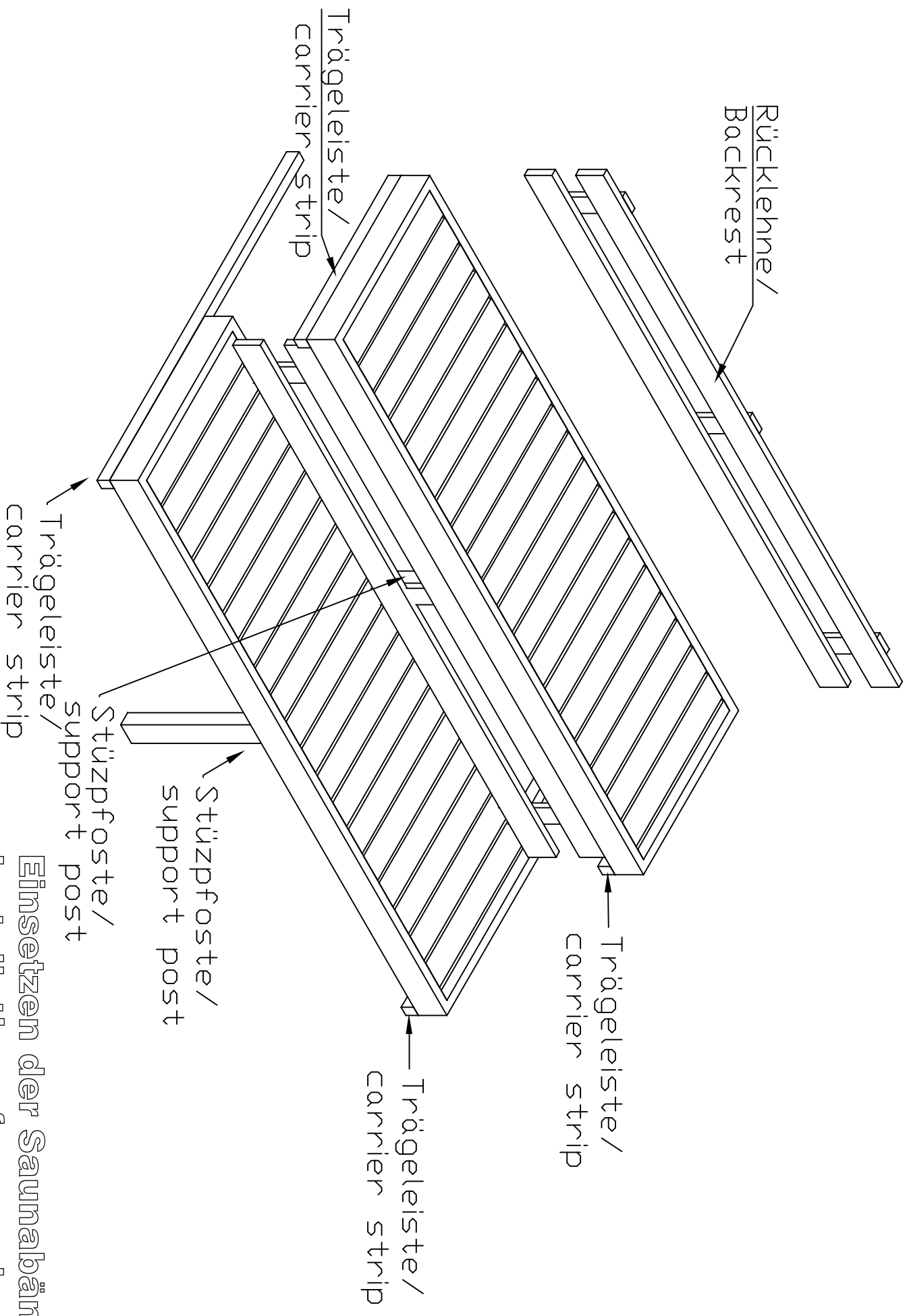
>

✓

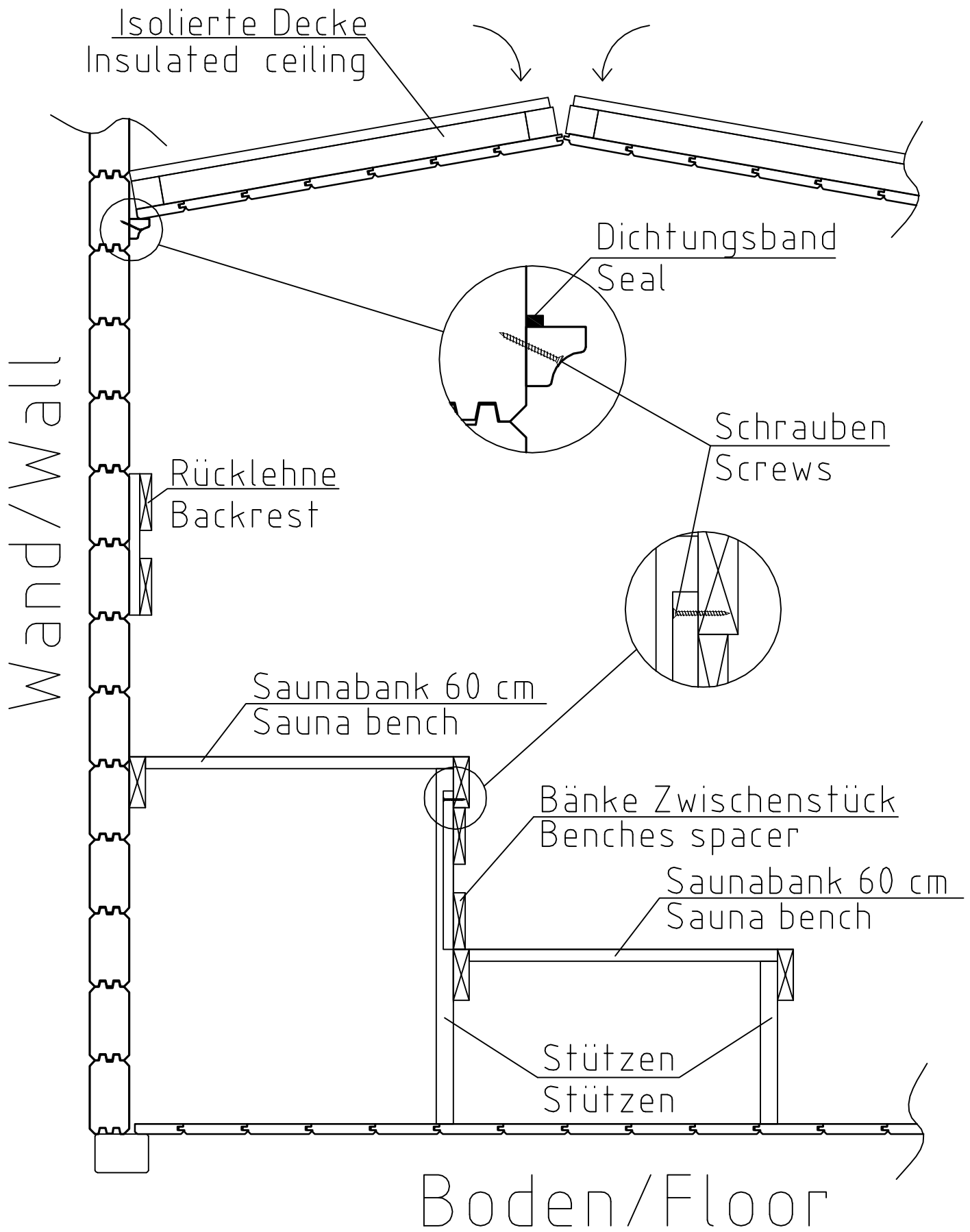
✓ Ž 4ffWeVWWS`bSeeW /S`e `Ã[fi! 5gf [fa ^WfZ a` e[fW[X` WWWfi

Akna tüüp / Fenster typ / Window type - A68
(GH+ / SH)



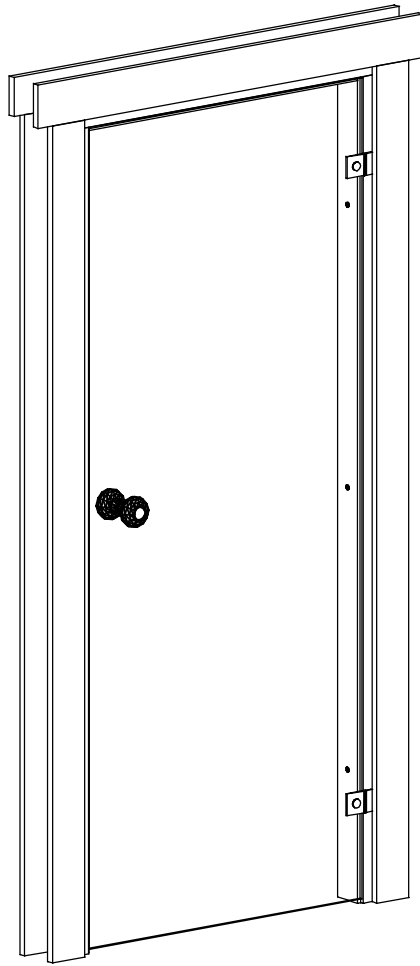


Einsetzen der Saunabänke /
Installation of sauna benches



Montage Bänke und Zwischen Decke/
Installation of sauna furniture

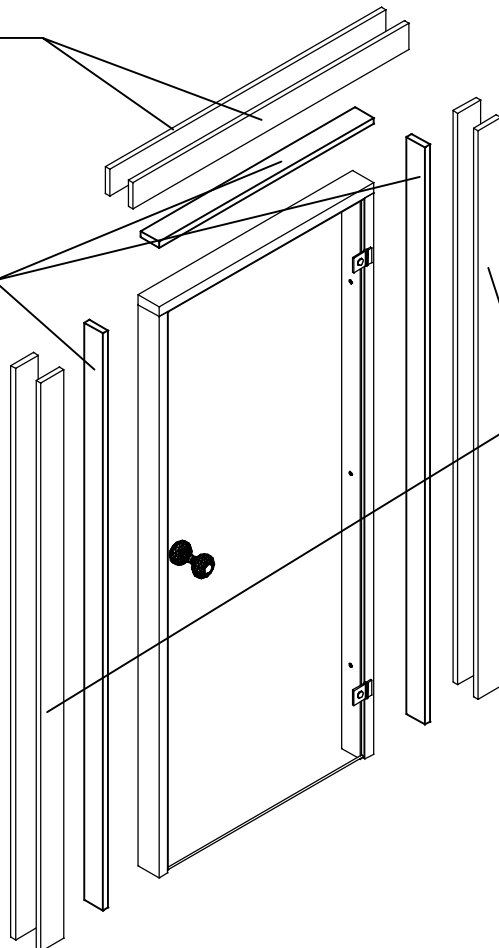
Schnitt/ Section

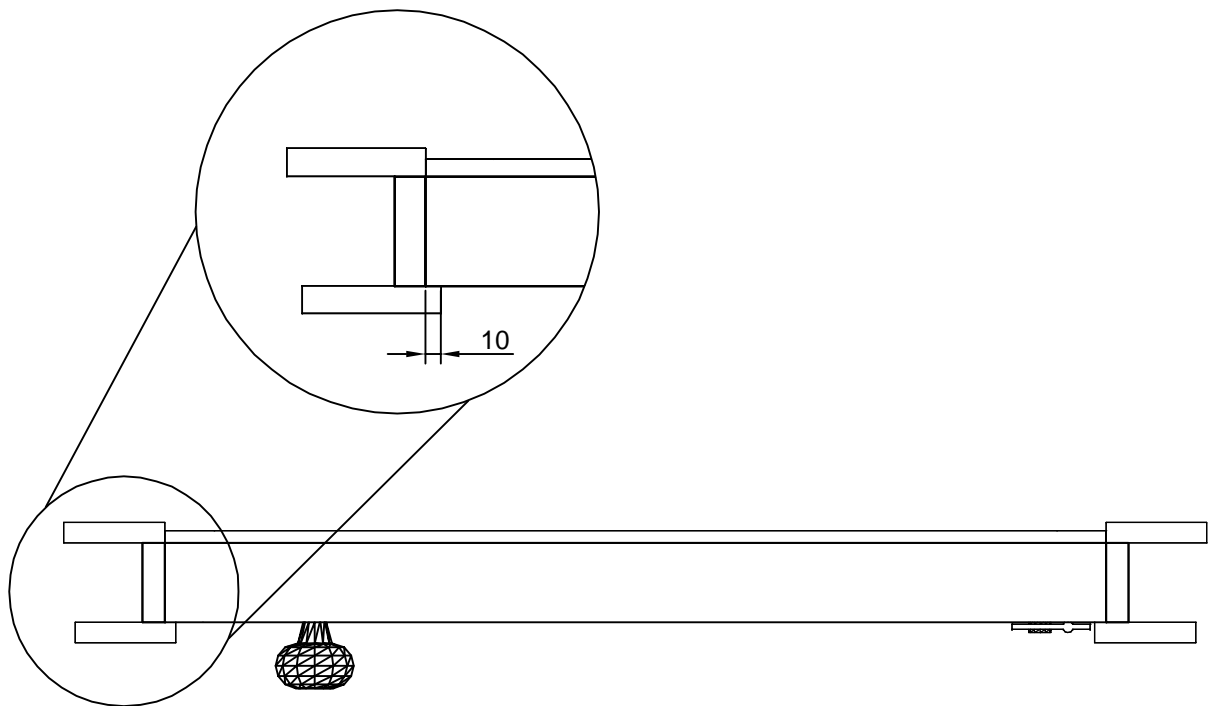
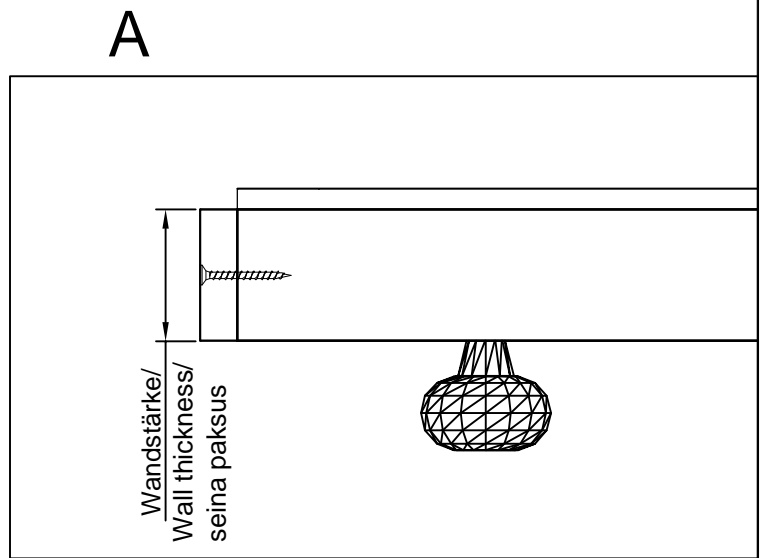
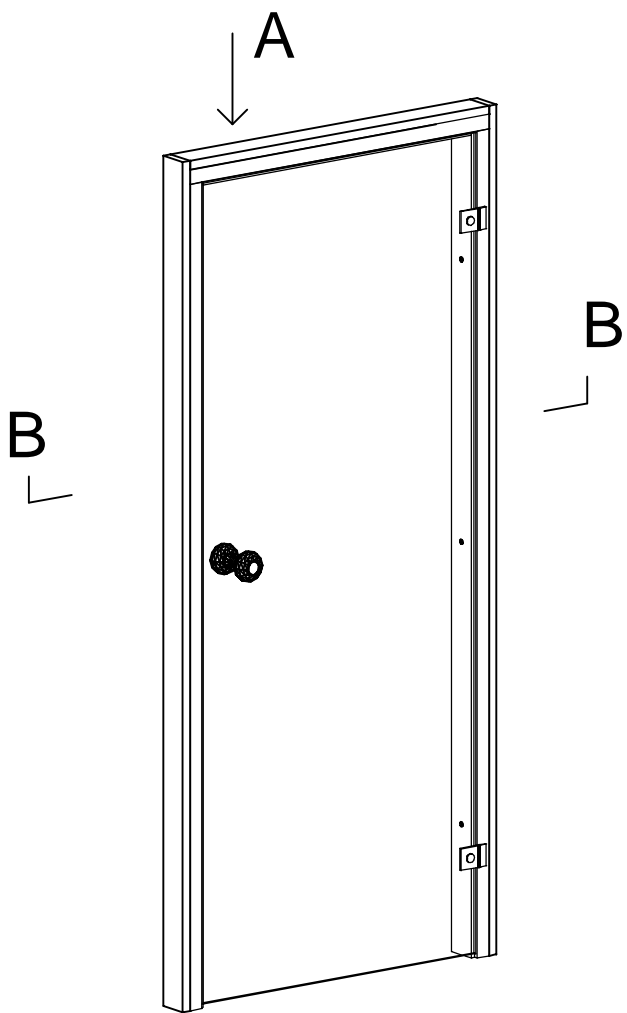


18x90 Blendleisten/
cover strips/piirdeliistud

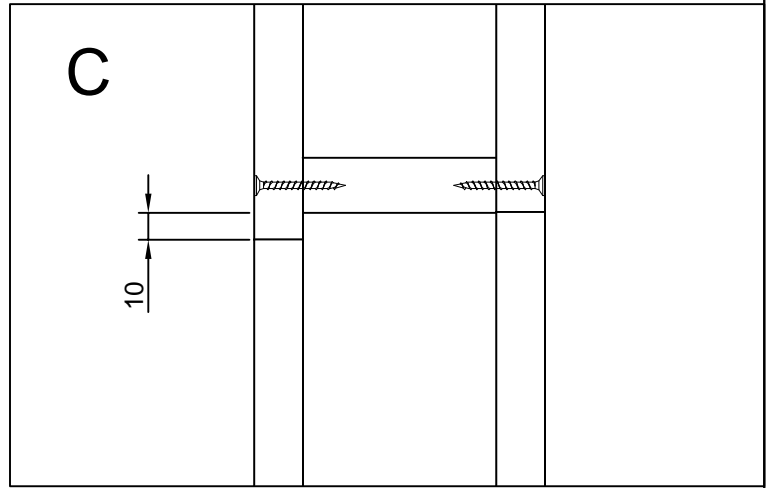
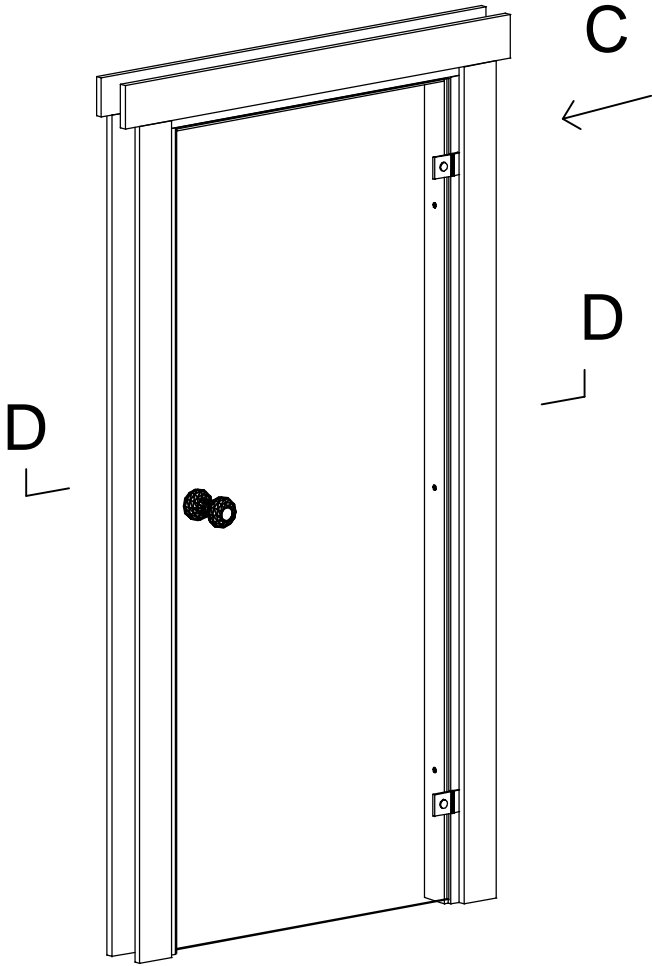
Rahmenleisten
20x Wandstärke/
frame extensions
20x wall thickness/
laiendusliist
20x seinä paksus

18x90 Blendleisten/
cover strips/piirdeliistud

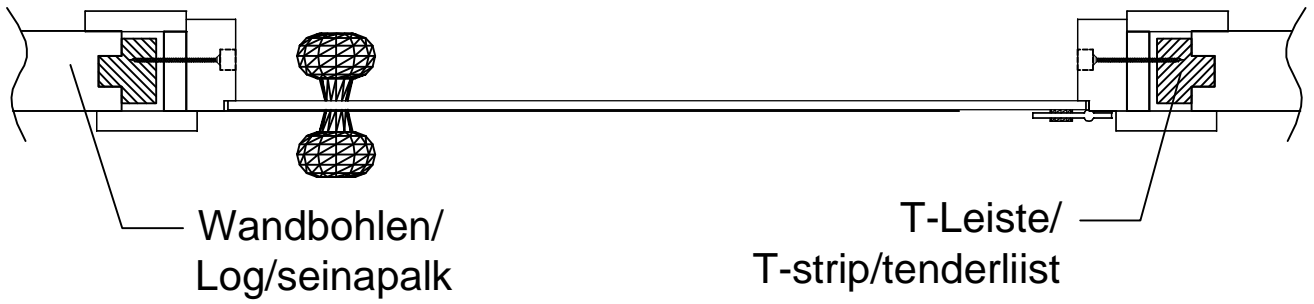




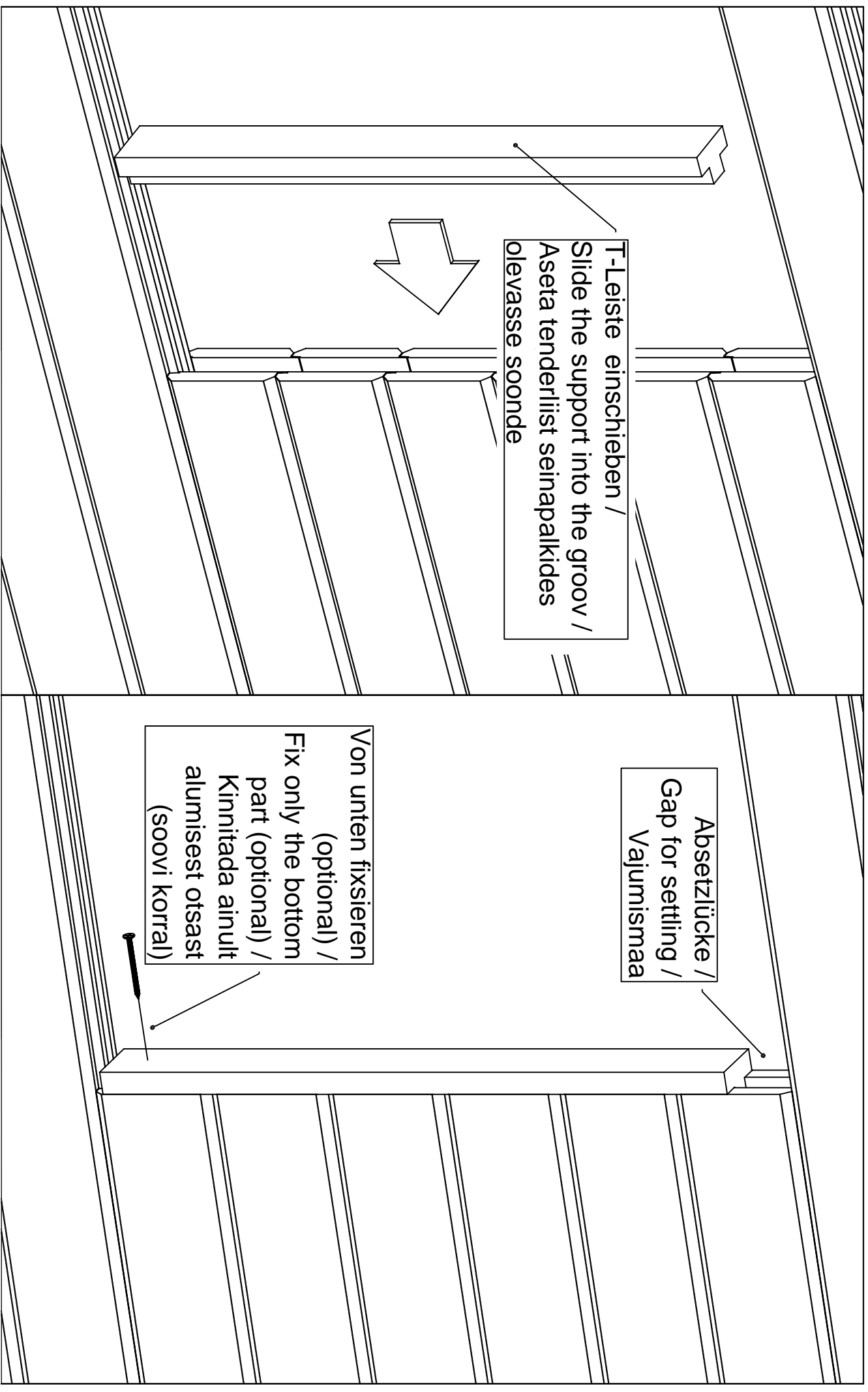
B-B



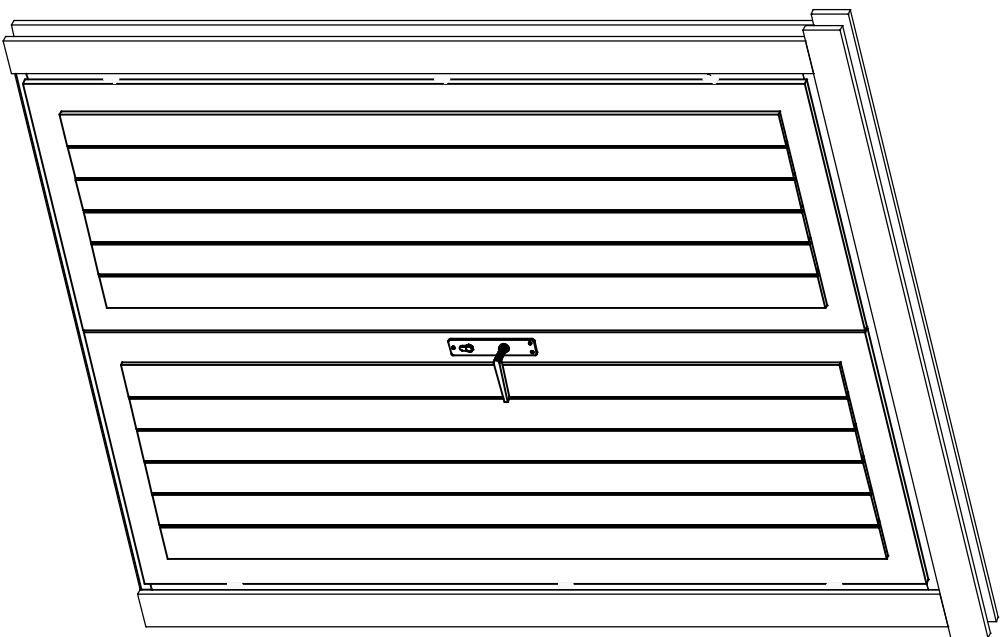
D-D



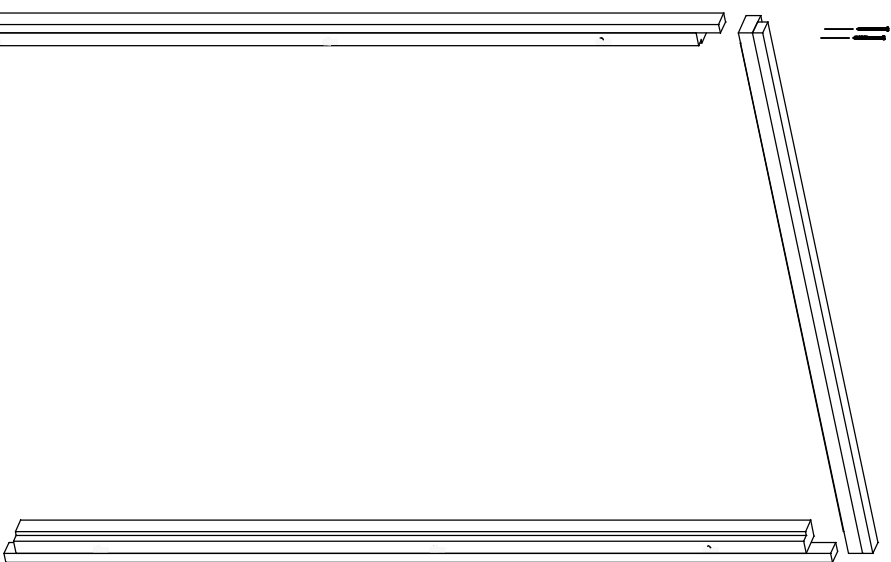
Montageanleitung für T-Leisten / Installing the door and window supports / Tenderliistu paigaldusjuhend.



Ukse montaa 0 / Tür montage / Door assembly
(GH+ / SH)



4.5x90



4.5x90



