

Nimi

**Karina 498x588 70**

Joonis

**3D**

Klient

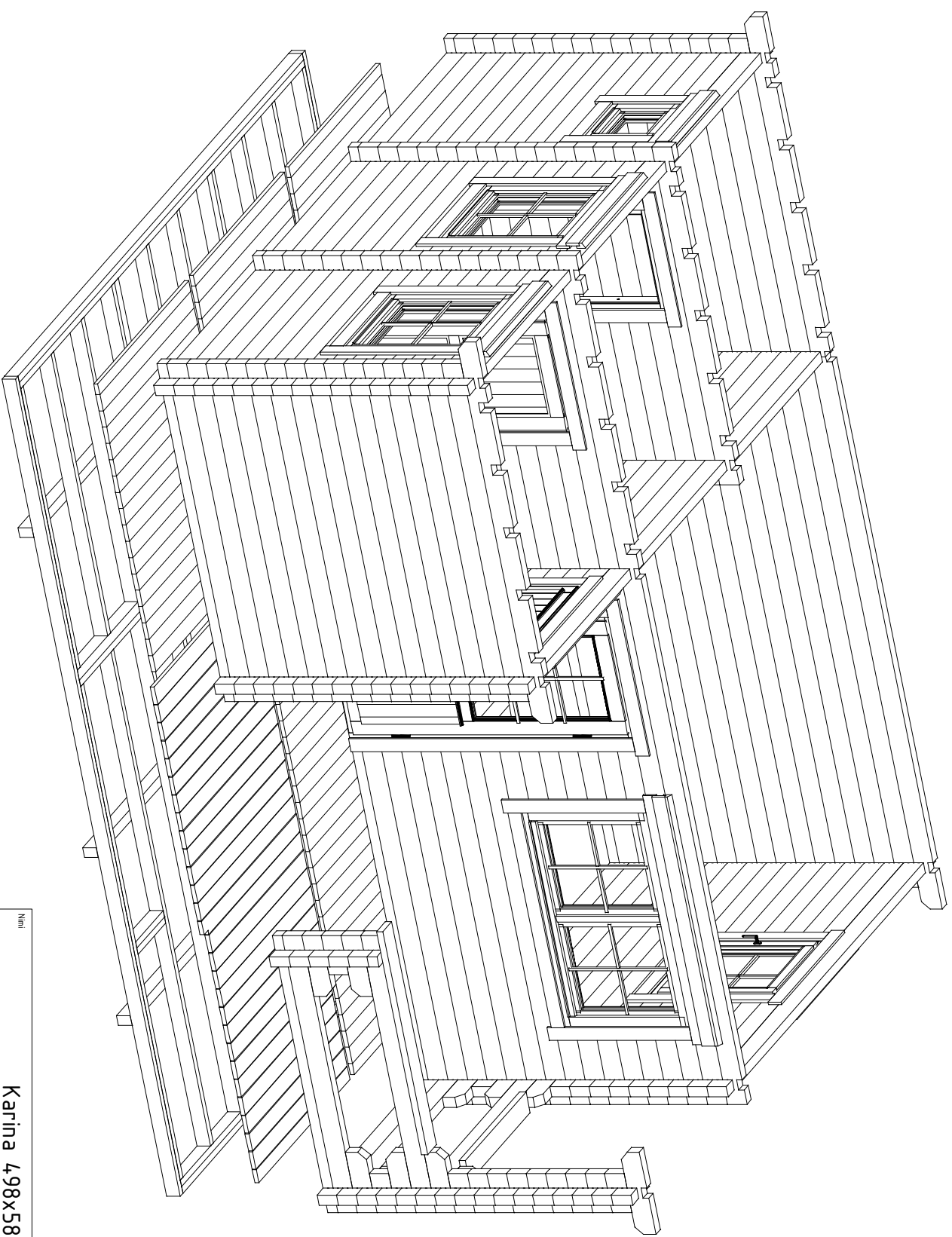
Materjal

**7x135**

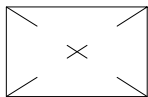
Kood

Kuup

**16.08.2017**



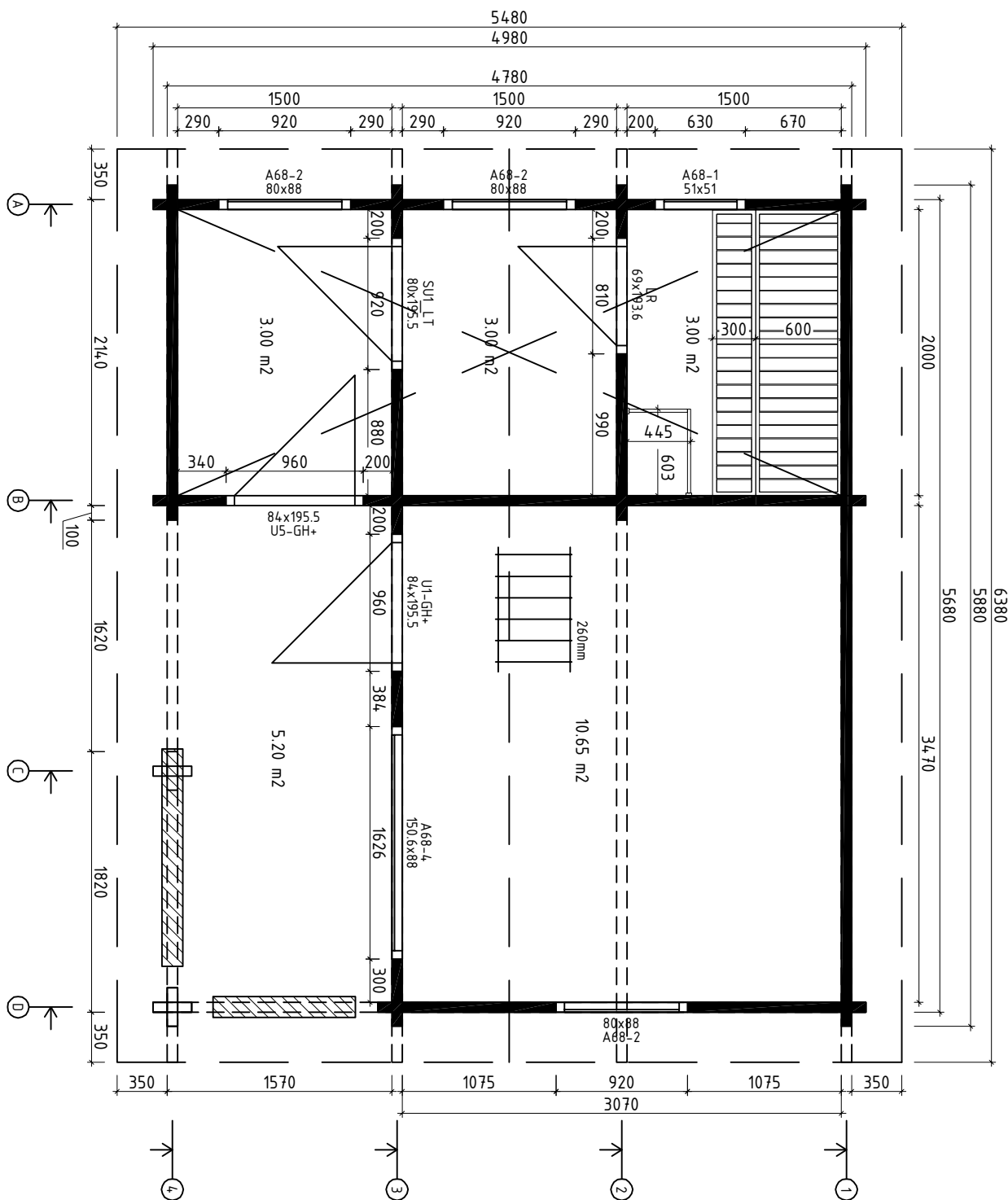
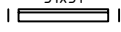
Nimi	Karina 498x588 70		
Joonis	3D	Klient	
Materjal	7x135	Kood	Kaup
			16.08.2017



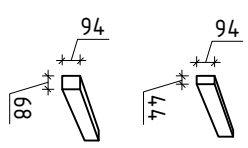
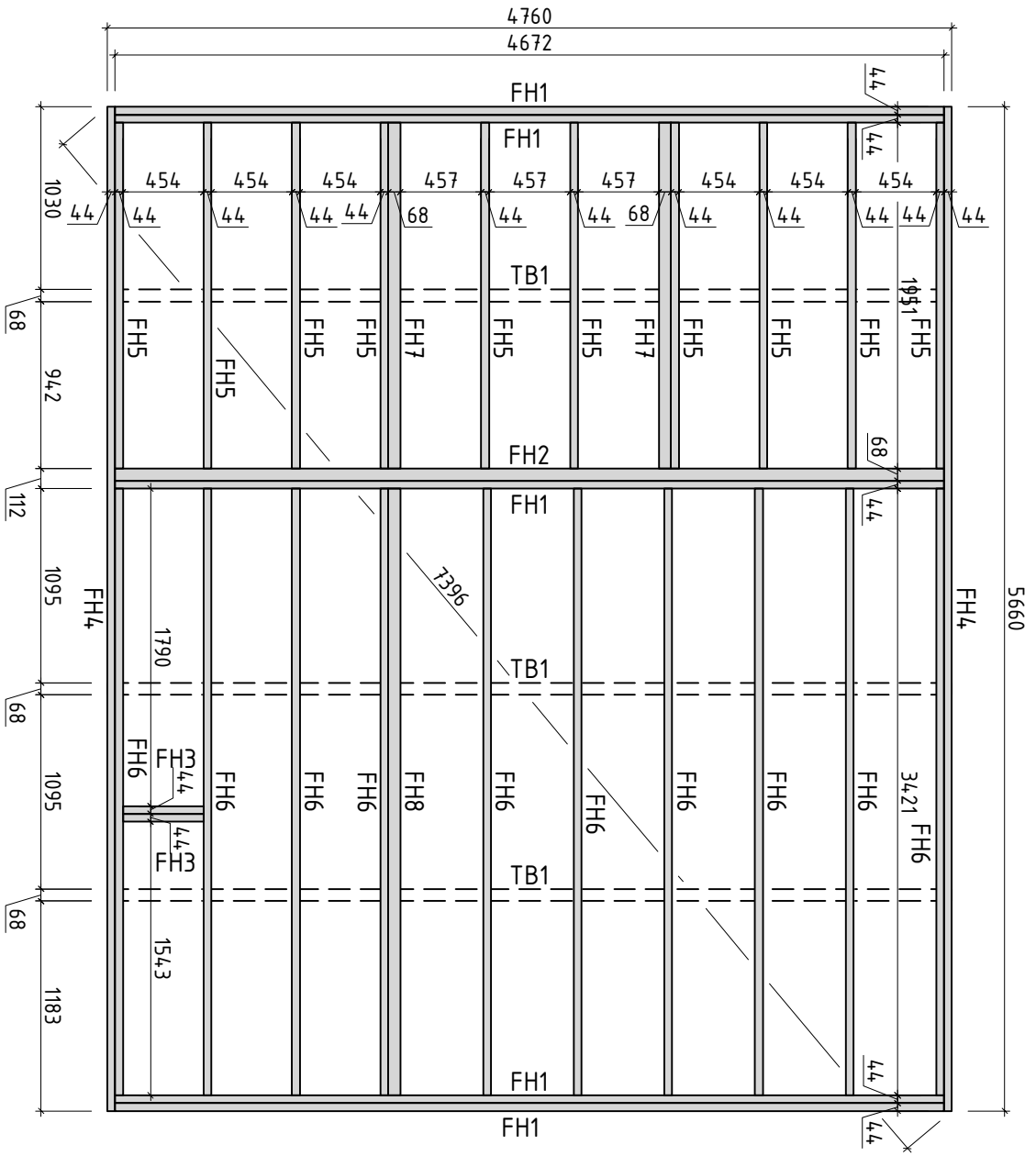
- Vahelajagi

Magamiskoha aken

A68-1  
51x51



Nimi	Karina 498x588 70		
Joonis	Põhijoonis		
Klient			
Material	7x13,5	Kood	
Kuup.	16.08.2017		



— Alustala FH  
 - - - Kandetala TB

Nimi	Karina 498x588 70		
Joonis	Alustalade joonis	Klient	
Materjal	7x13.5	Koop	16.08.2017







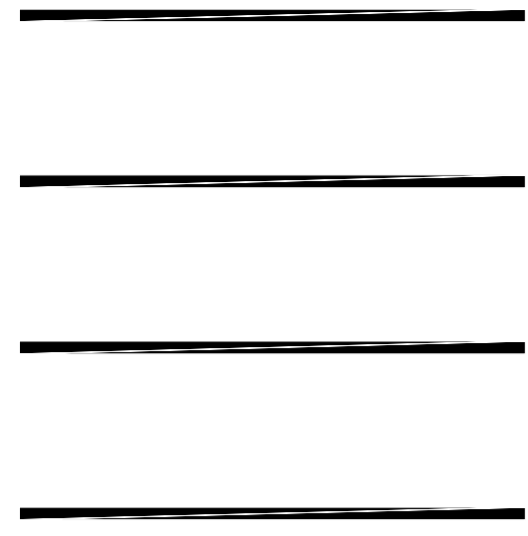




✓  
✓  
✓







✓

\*

✓

✓

✓

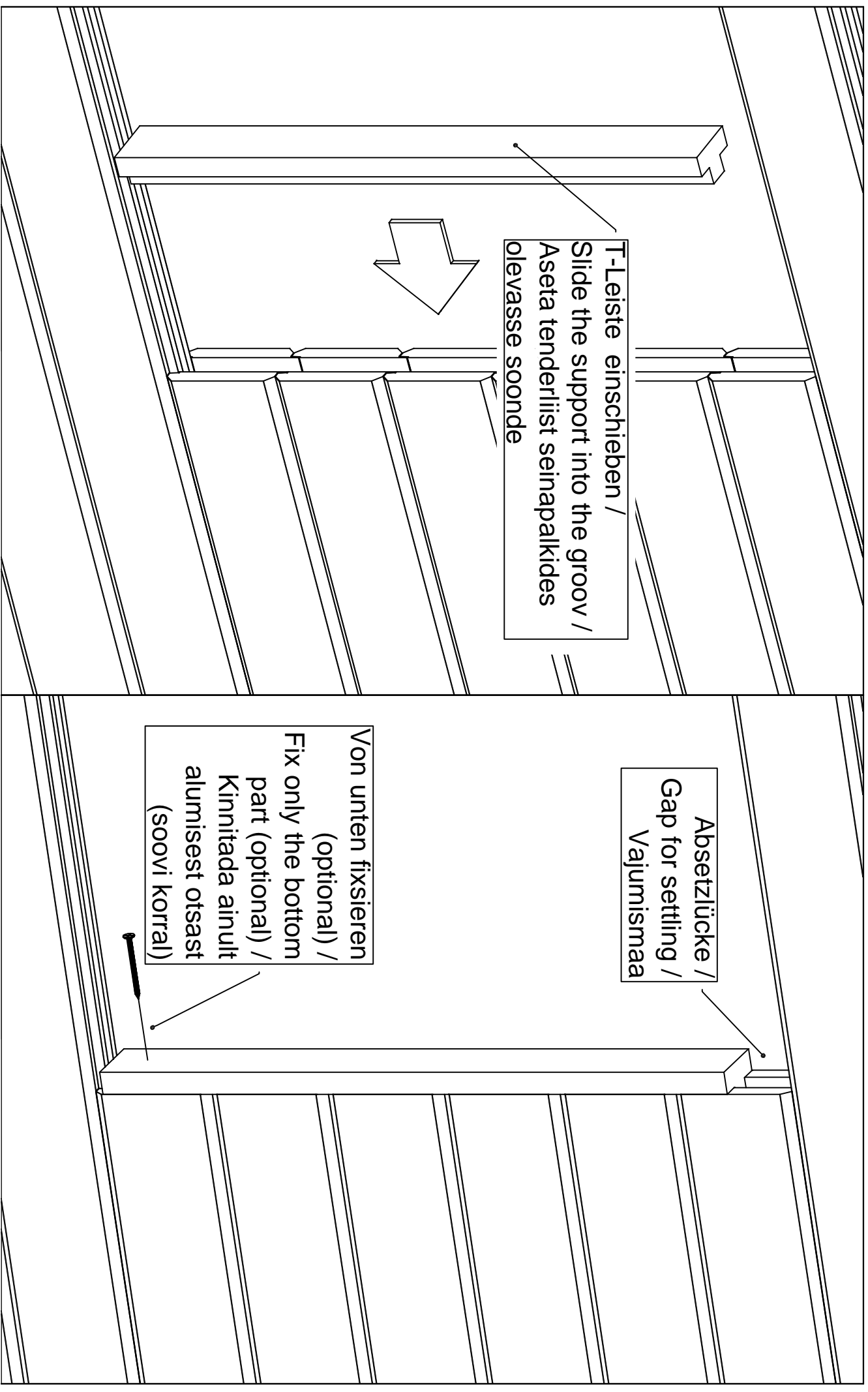
✓

✓

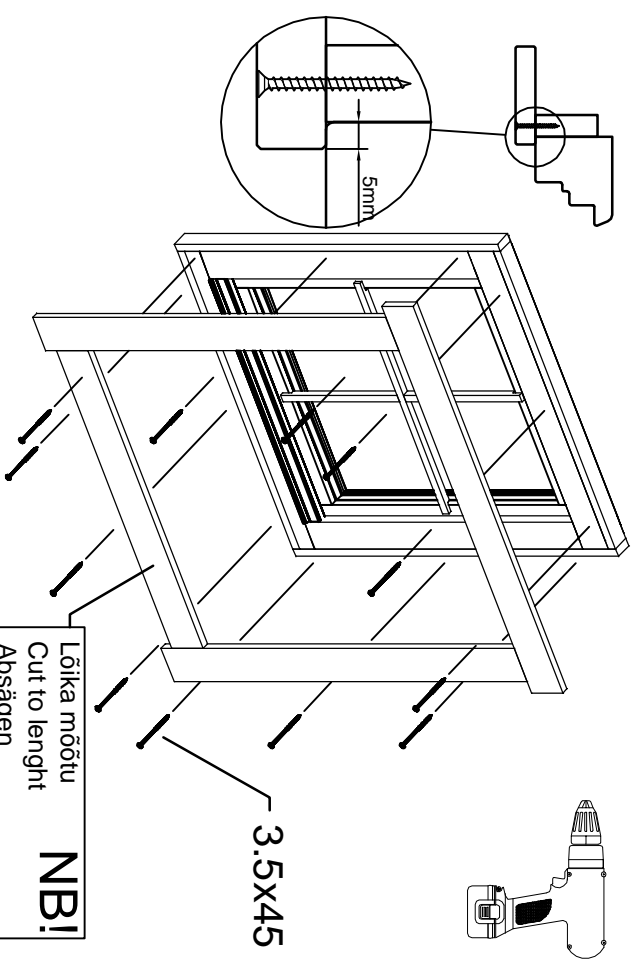
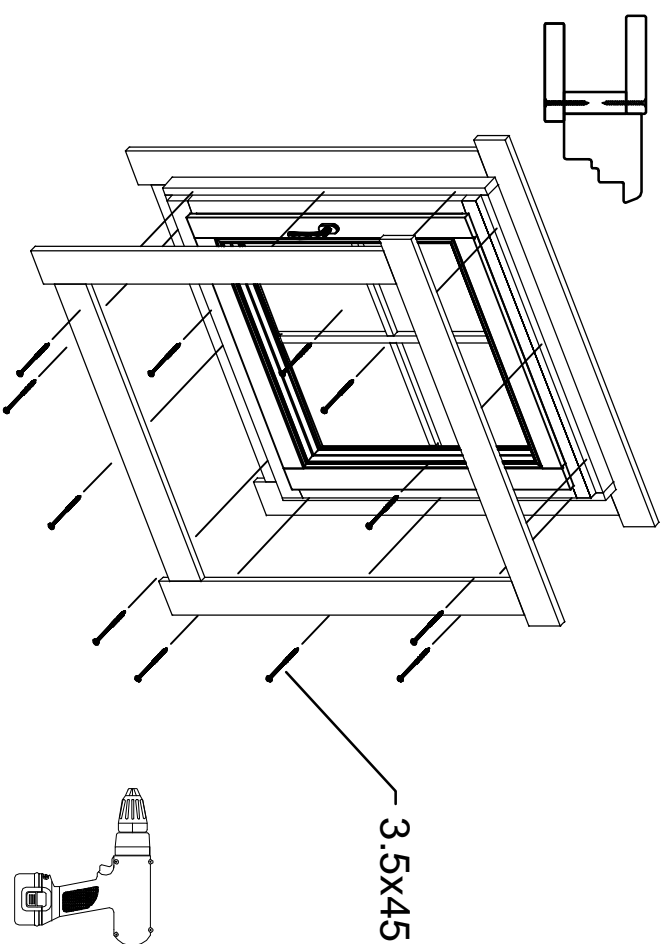
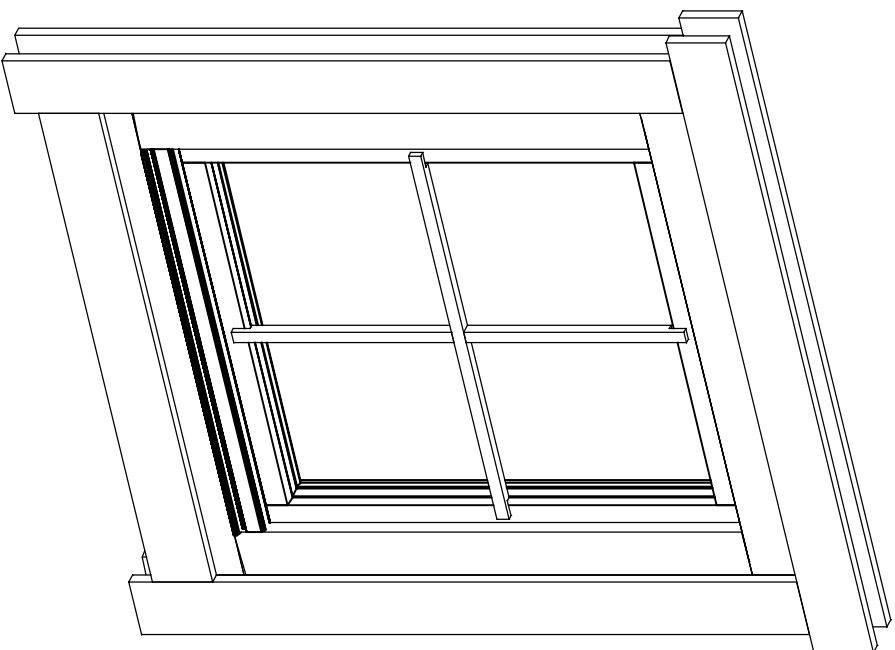
✓

✓

# Montageanleitung für T-Leisten / Installing the door and window supports / Tenderliistu paigaldusjuhend.

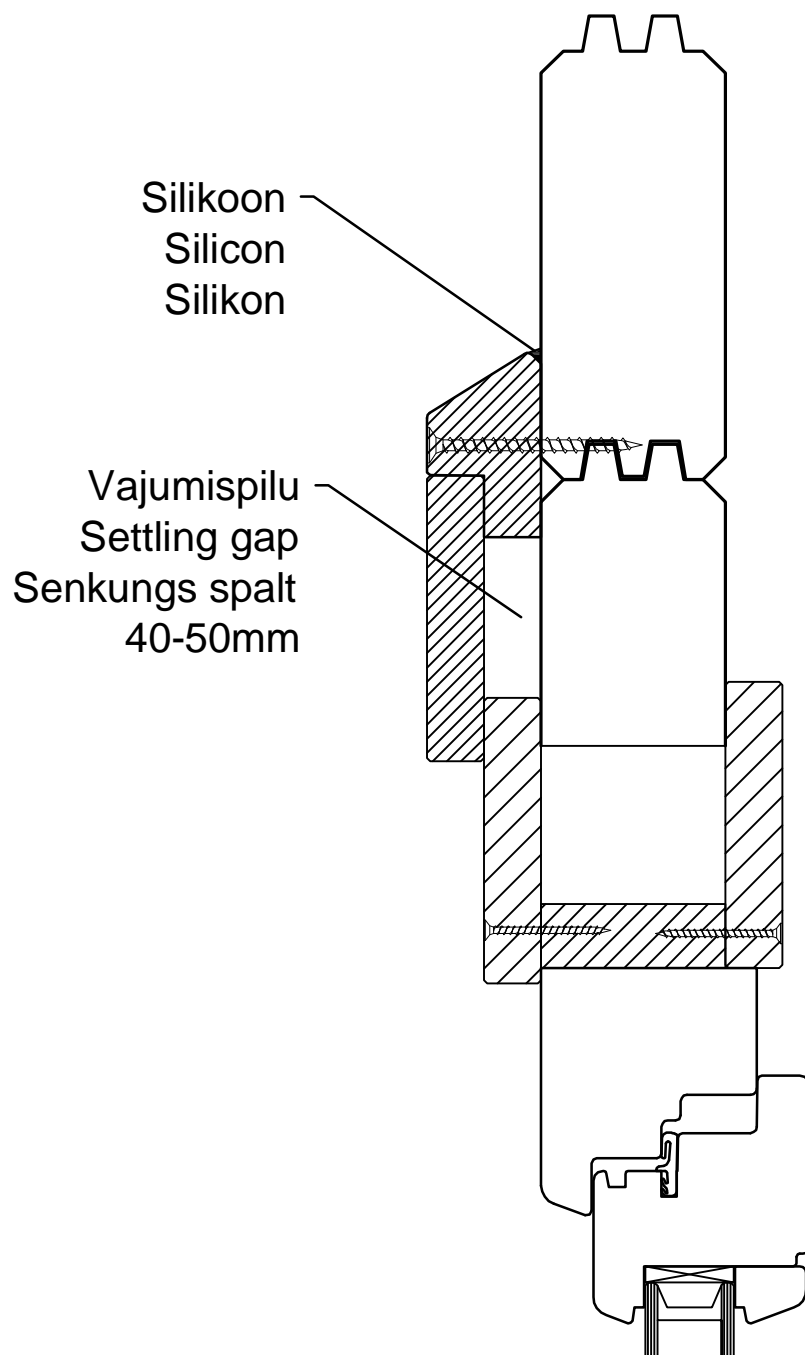


Akna tüüp / Fenster typ / Window type - A68  
(GH+ / SH)



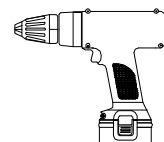


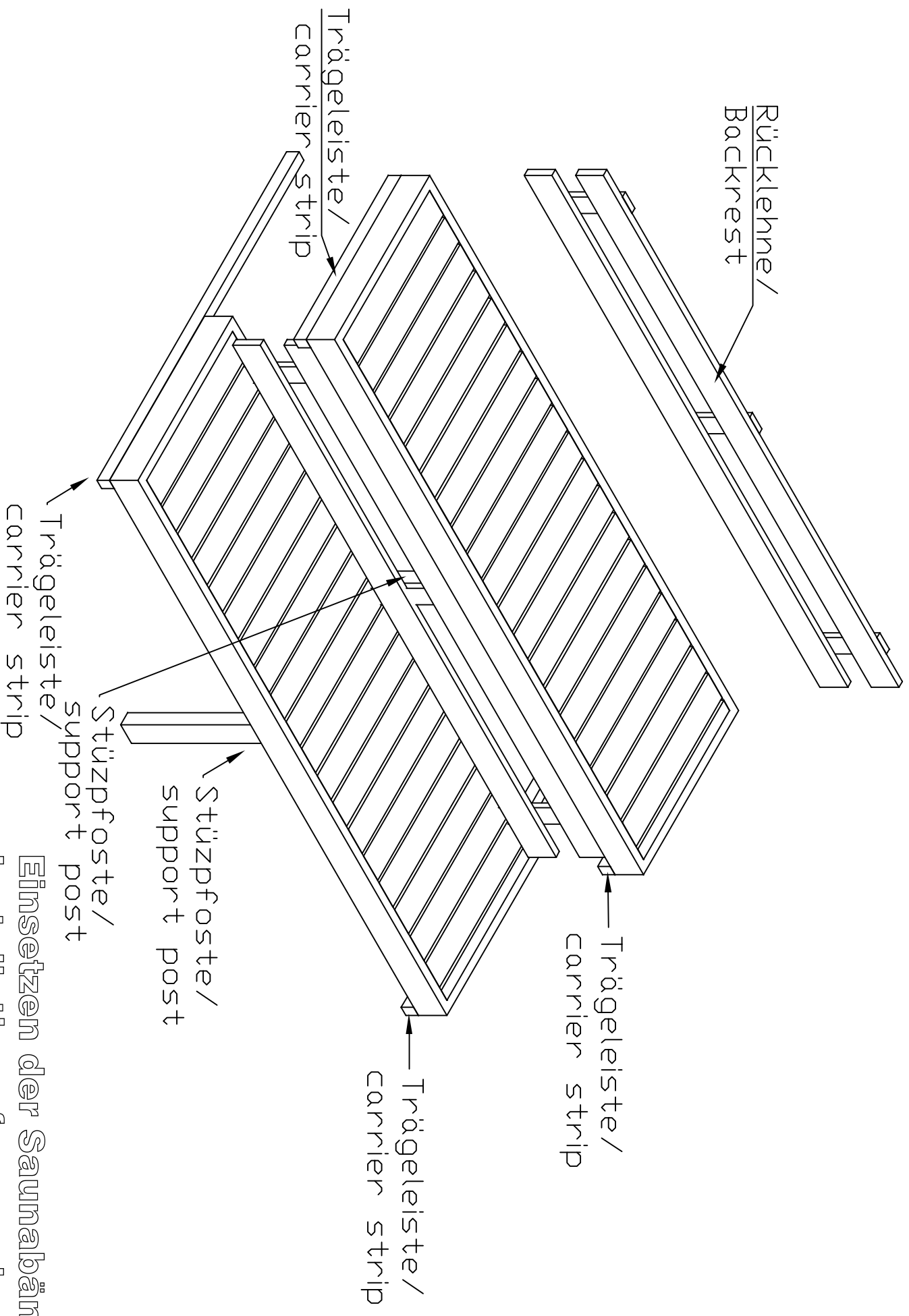
## Vihmaliist / Rain strip / Wasserleiste



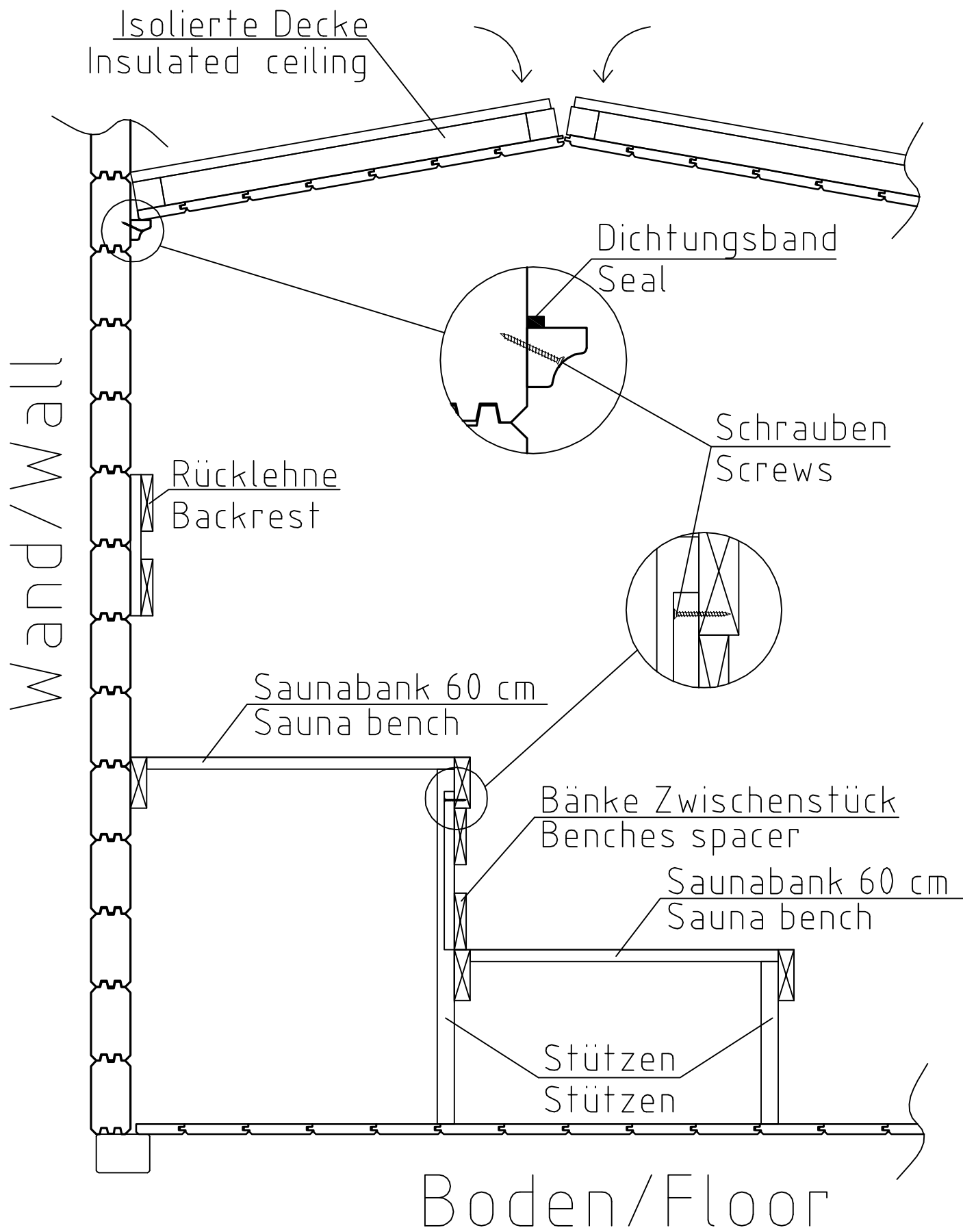
NB!

- Monteerida juhul kui ese on välja toodud maja spetsifikatsioonis!
- Install only if the item is listed in the house specification!
- Nur montieren wenn die Leiste in der Teileliste gezeigt ist!



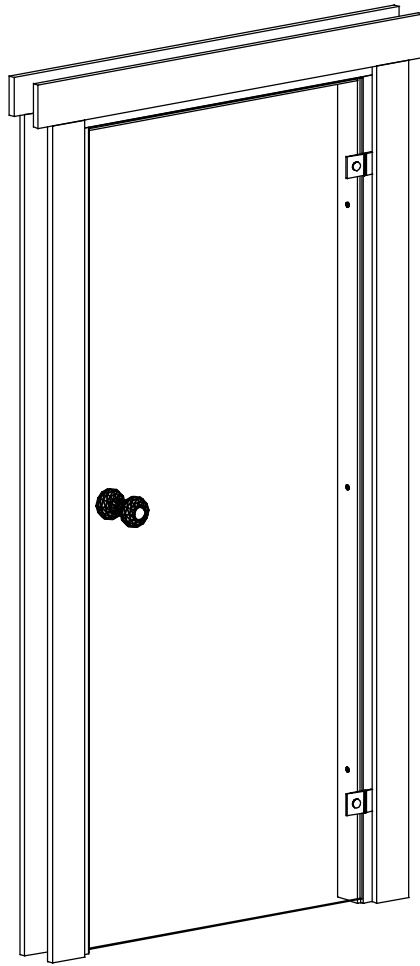


Einsetzen der Saunabänke /  
Installation of sauna bench



Montage Bänke und Zwischen Decke/  
Installation of sauna furniture

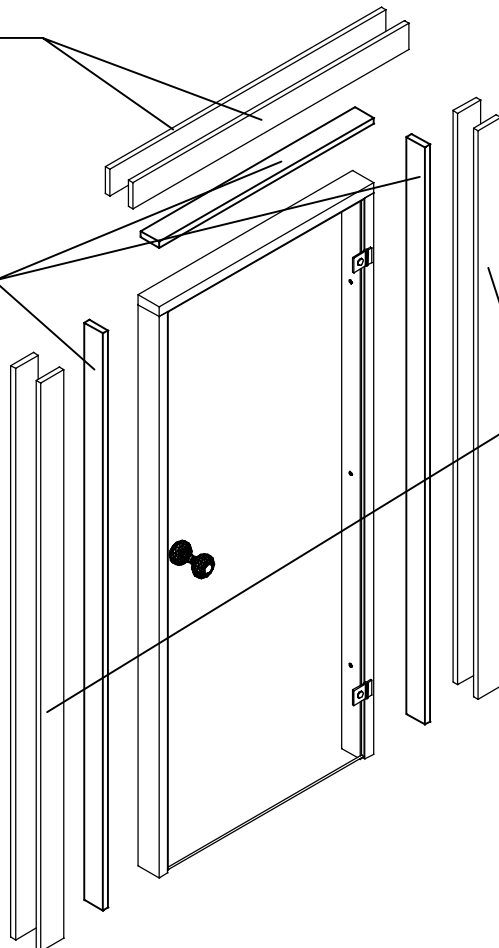
Schnitt/ Section

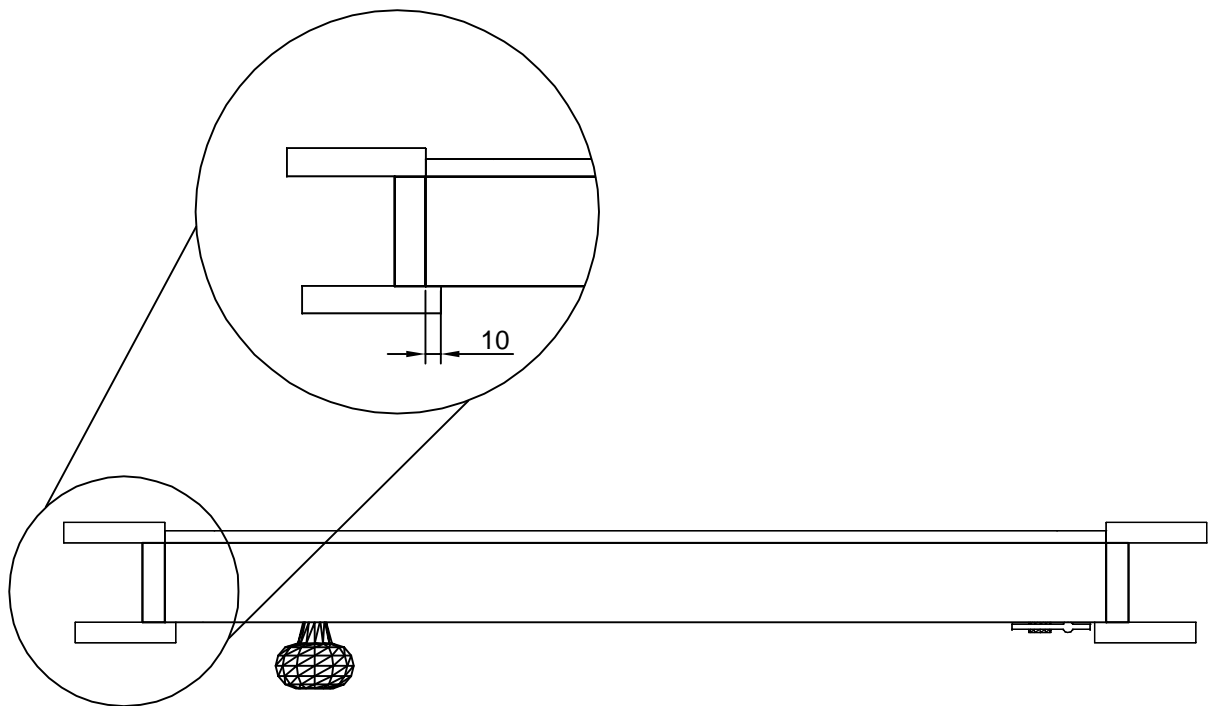
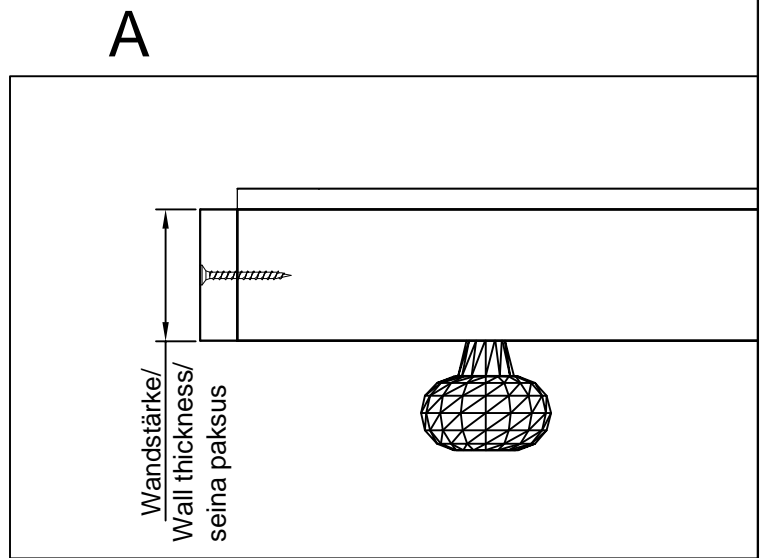
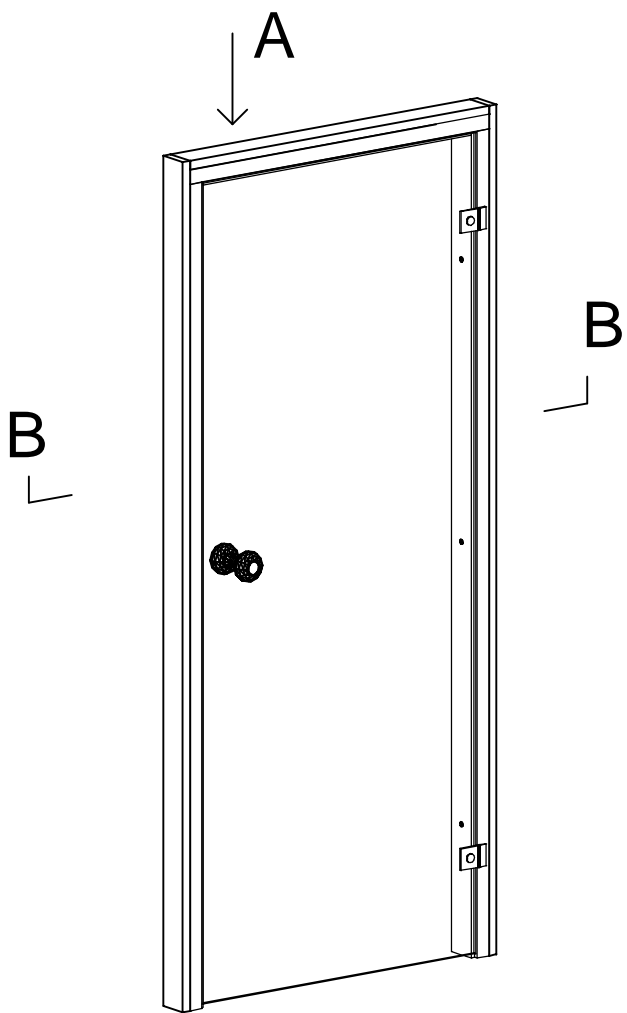


18x90 Blendleisten/  
cover strips/piirdeliistud

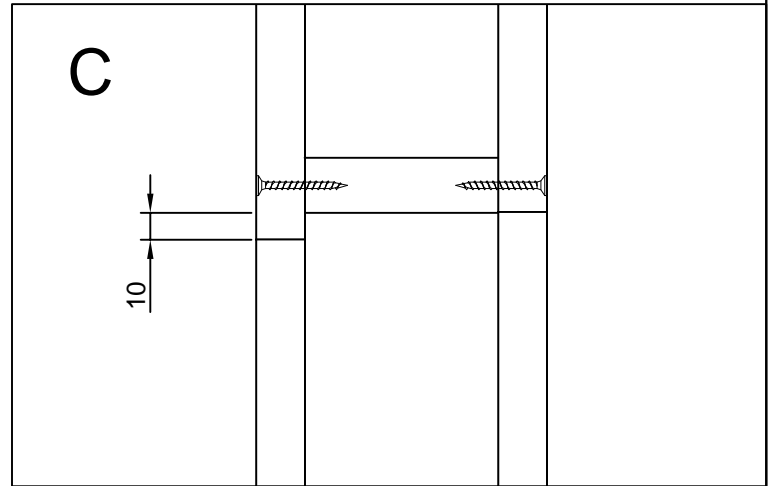
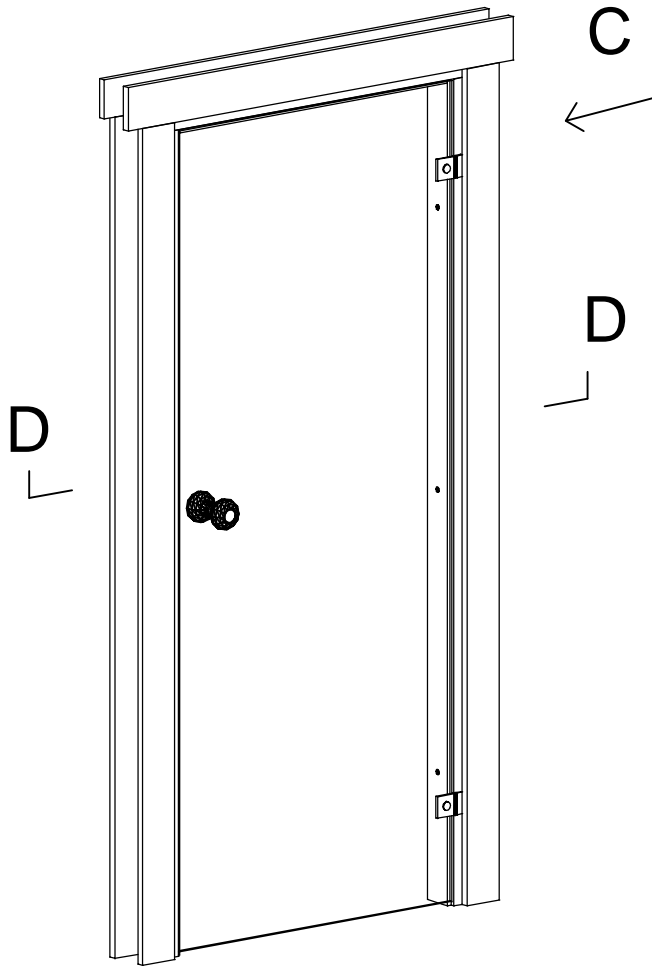
Rahmenleisten  
20x Wandstärke/  
frame extensions  
20x wall thickness/  
laiendusliist  
20x seinä paksus

18x90 Blendleisten/  
cover strips/piirdeliistud

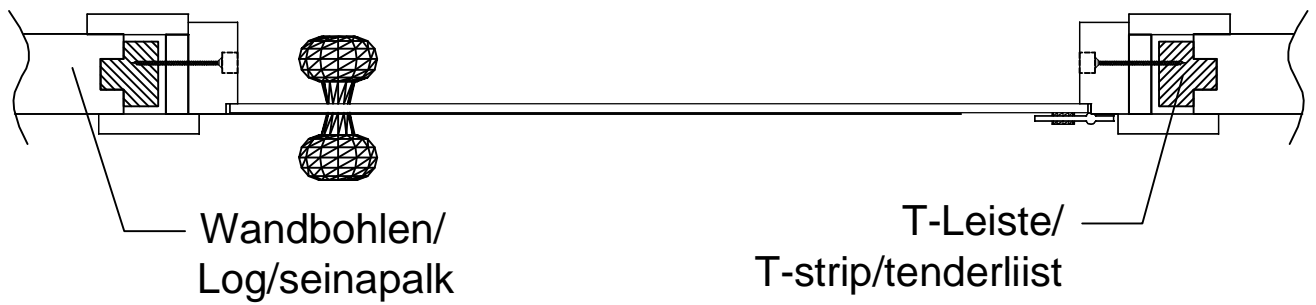




B-B



### D-D



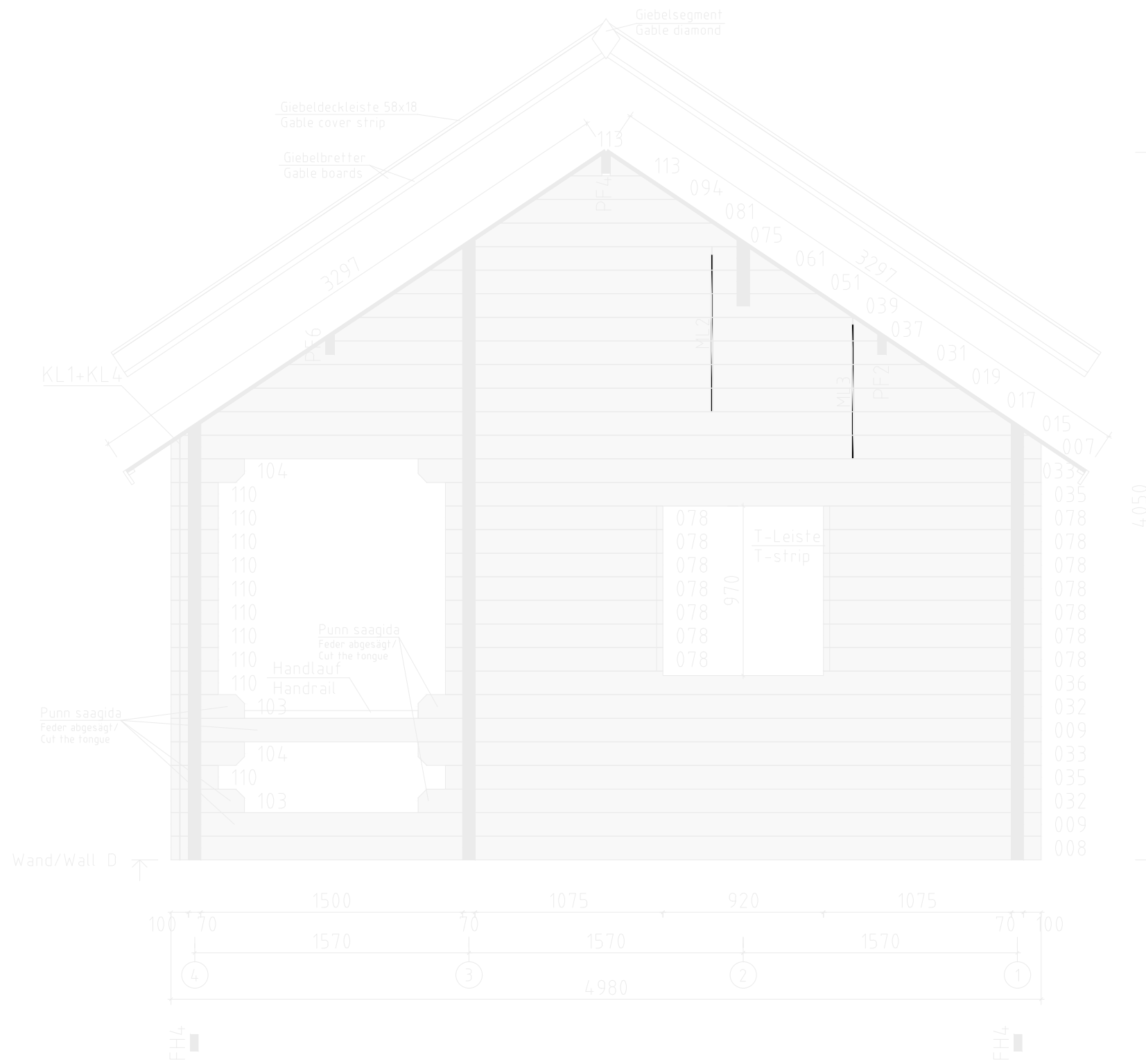




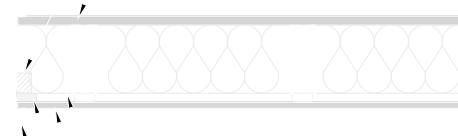
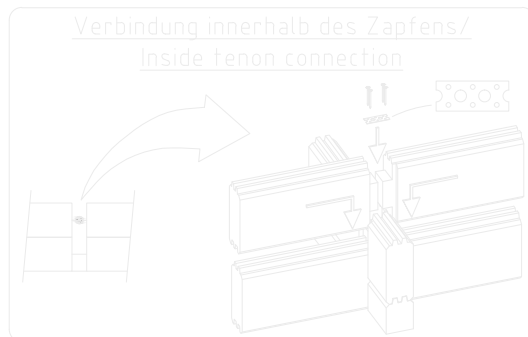
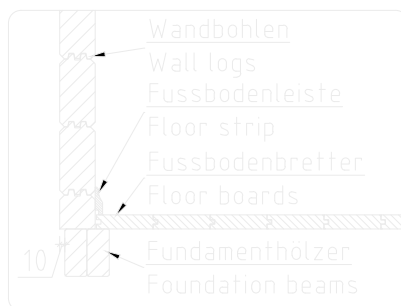
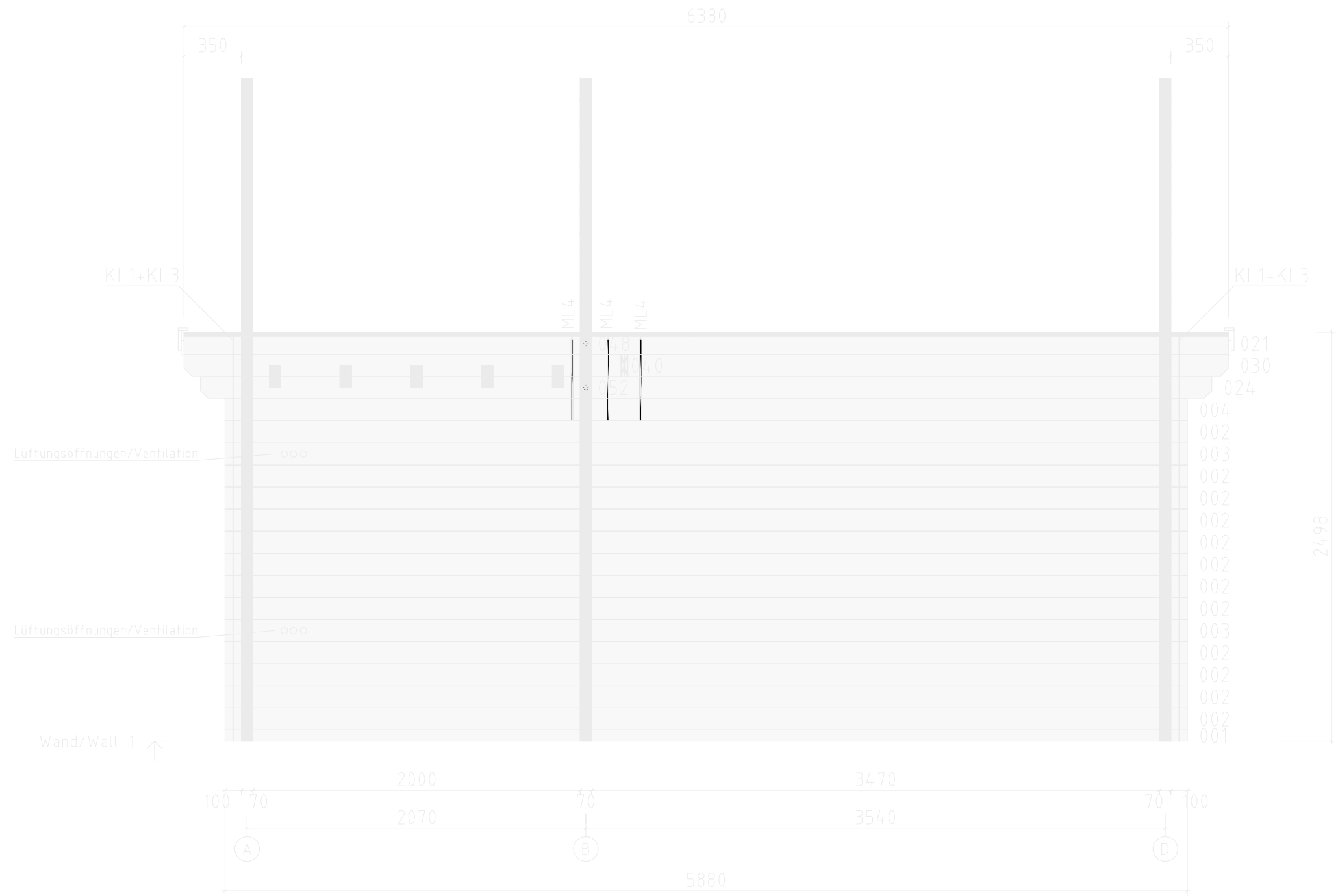
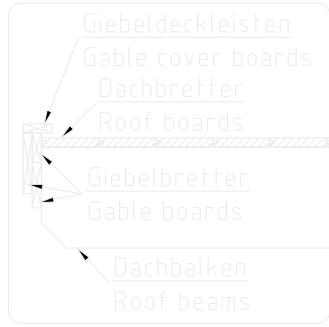
Name	Karina 498x588 70		
Zeichnung/Drawing	WAND/WALL B		
Profil/Profile	7.0x13.5	Datum/Date	18.04.2018





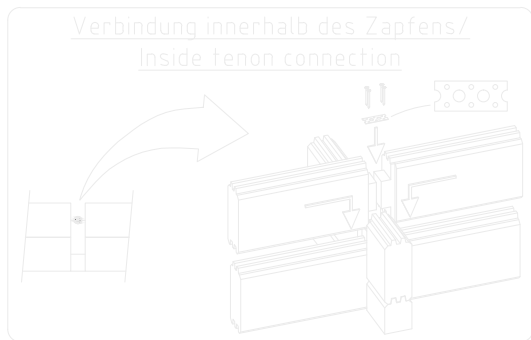
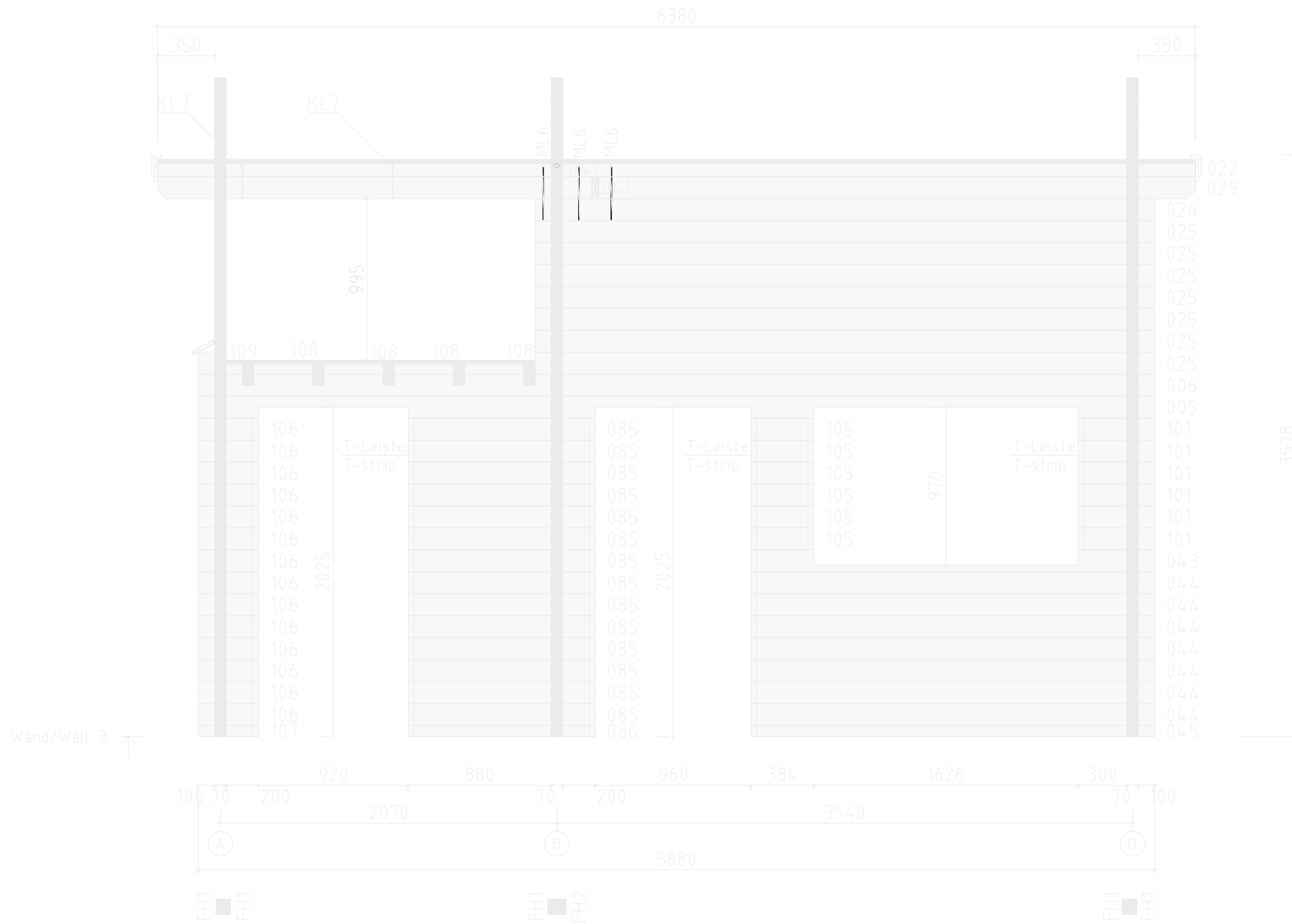


Name	Karina 498x588 70		
Zeichnung/Drawing	WAND/WALL D		
Profil/Profile	7.0x13.5	Datum/Date	18.04.2018

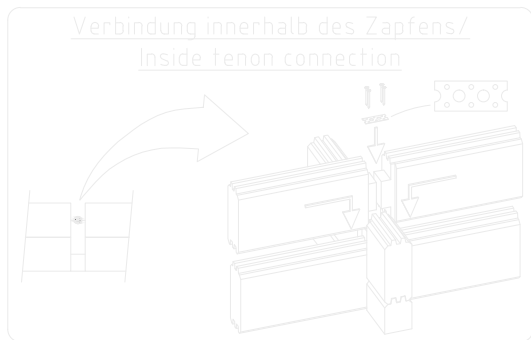
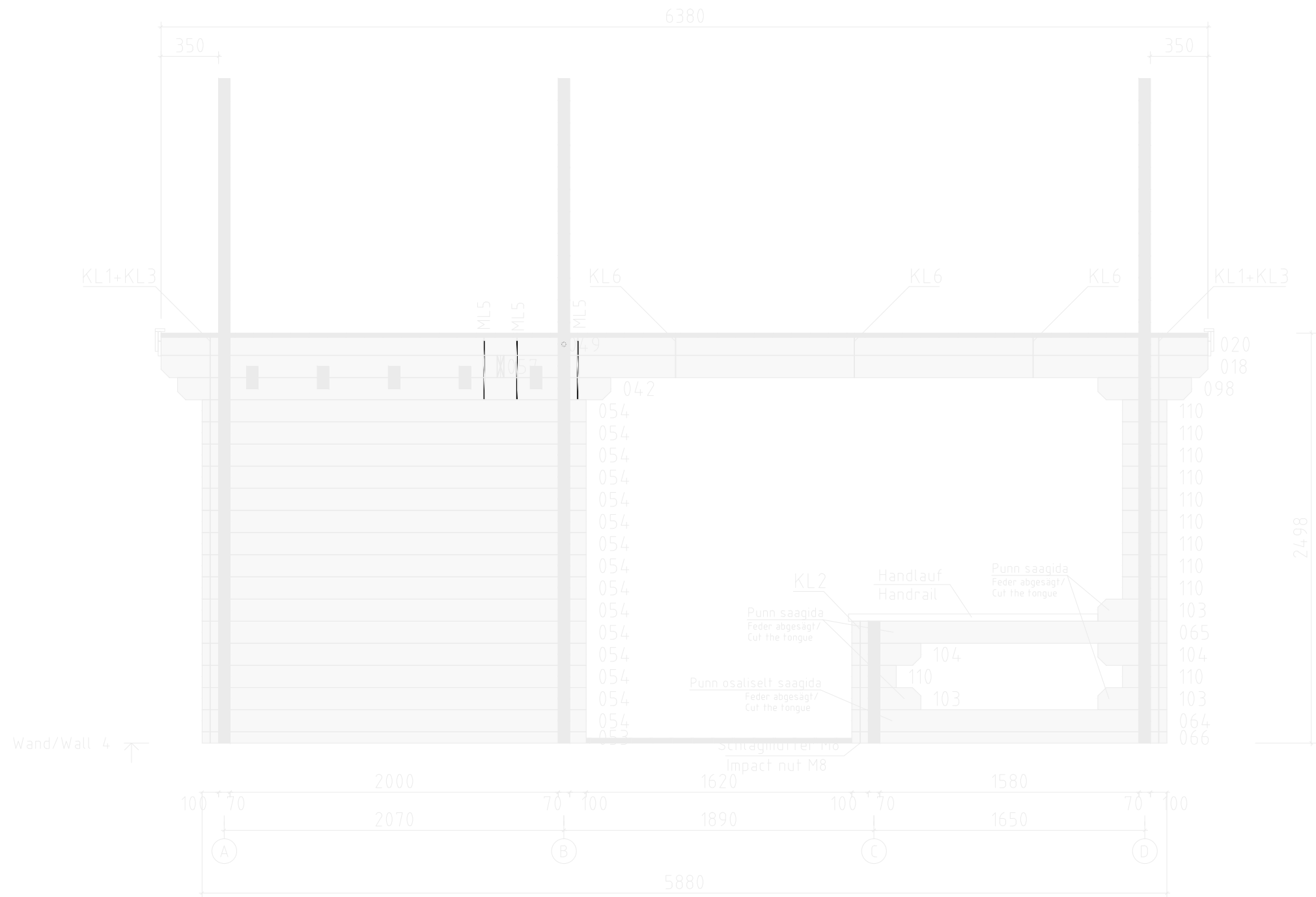


Name	Karina 498x588 70		
Zeichnung/Drawing	WAND/WALL 1		
Profil/Profile	7.0x13.5	Datum/Date	18.04.2018





Name	Karina 498x588 70		
Zeichnung/Drawing	WAND/WALL 3		
Profil/Profile	7.0x13.5	Datum/Date	18.04.2018



Name	Karina 498x588 70		
Zeichnung/Drawing	WAND/WALL 4		
Profil/Profile	7.0x13.5	Datum/Date	18.04.2018