

1

2

3

4



✓

✓

✓

✓

✓

✓

✓

✓

✓

+

==

✓

✓

✓

✓

✓

✓

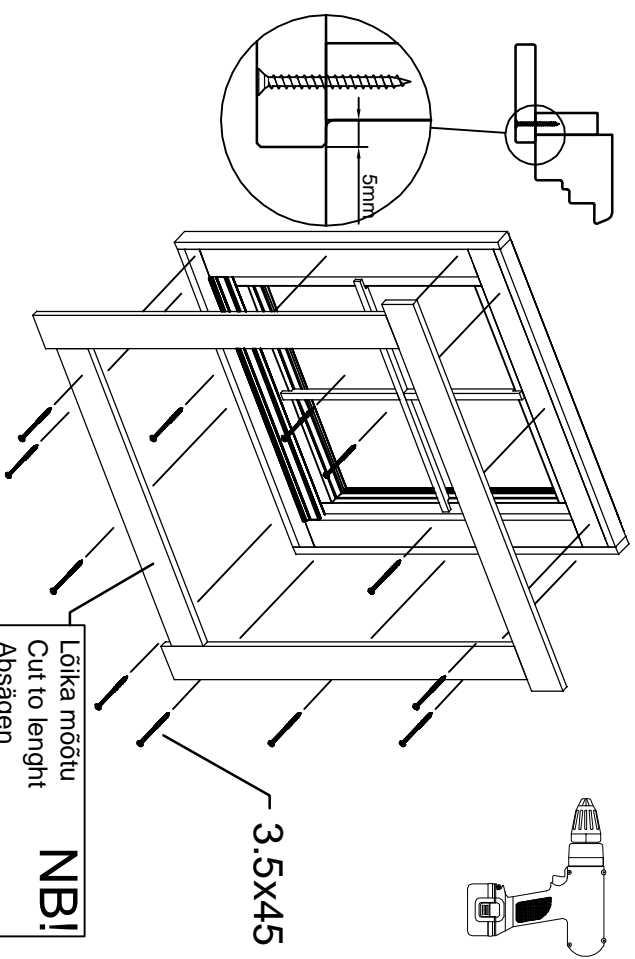
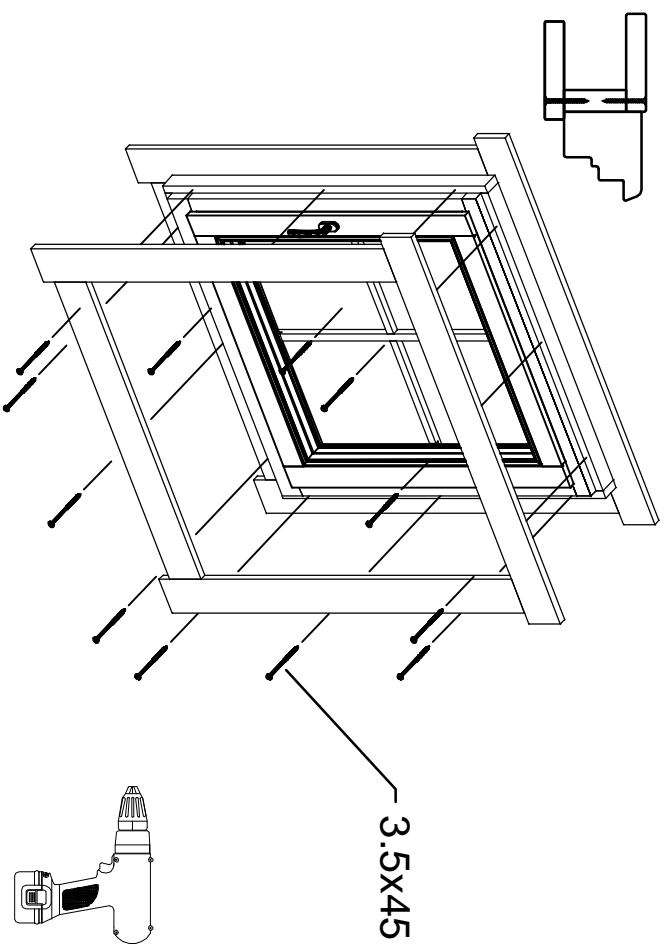
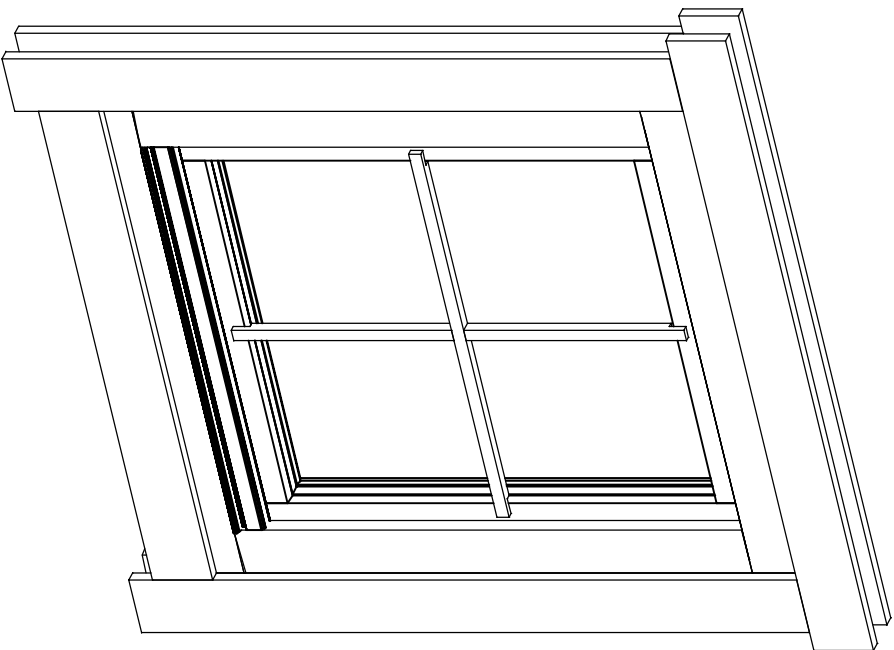
✓

✓

✓

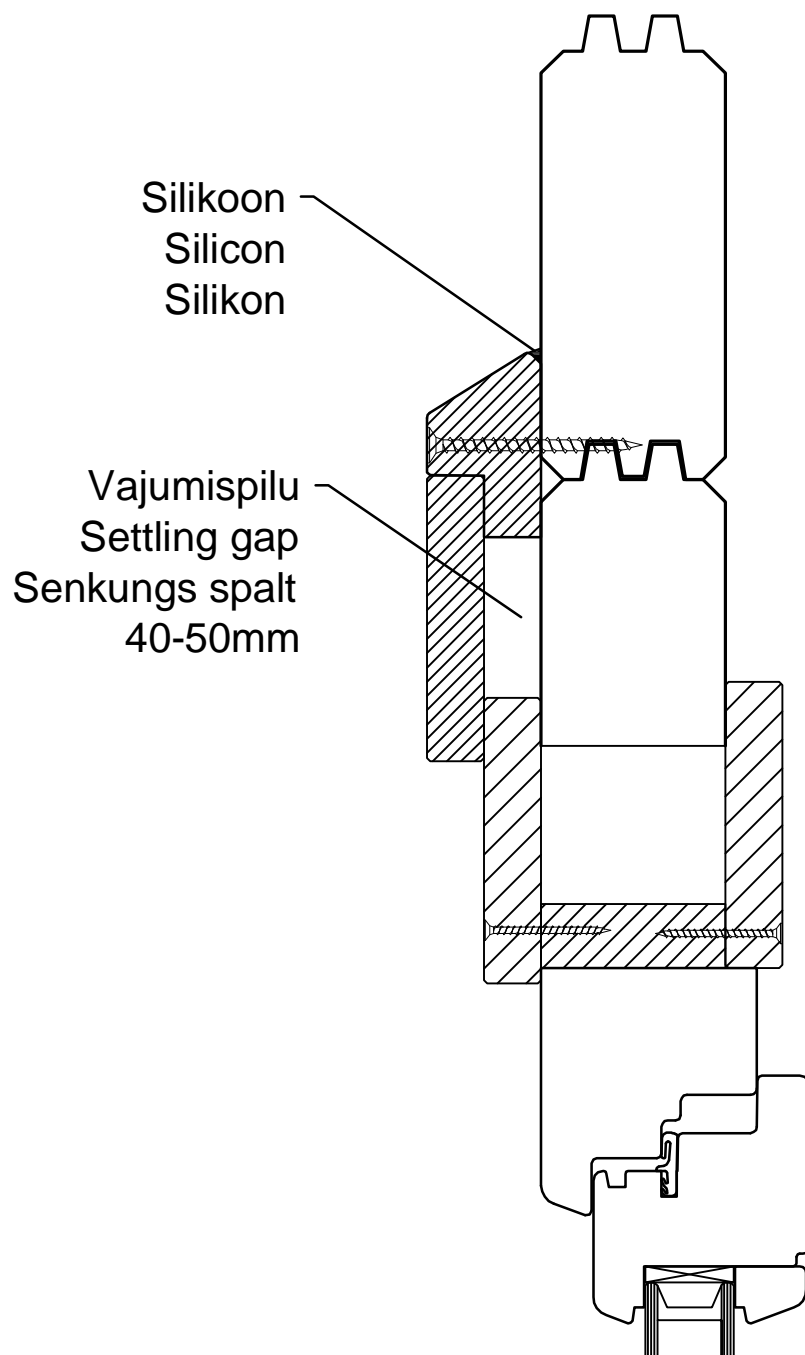
✓

Akna tüüp / Fenster typ / Window type - A68
(GH+ / SH)



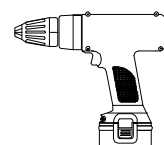
Löika möötu
Cut to length
Absägen
- 10-20mm
NB!

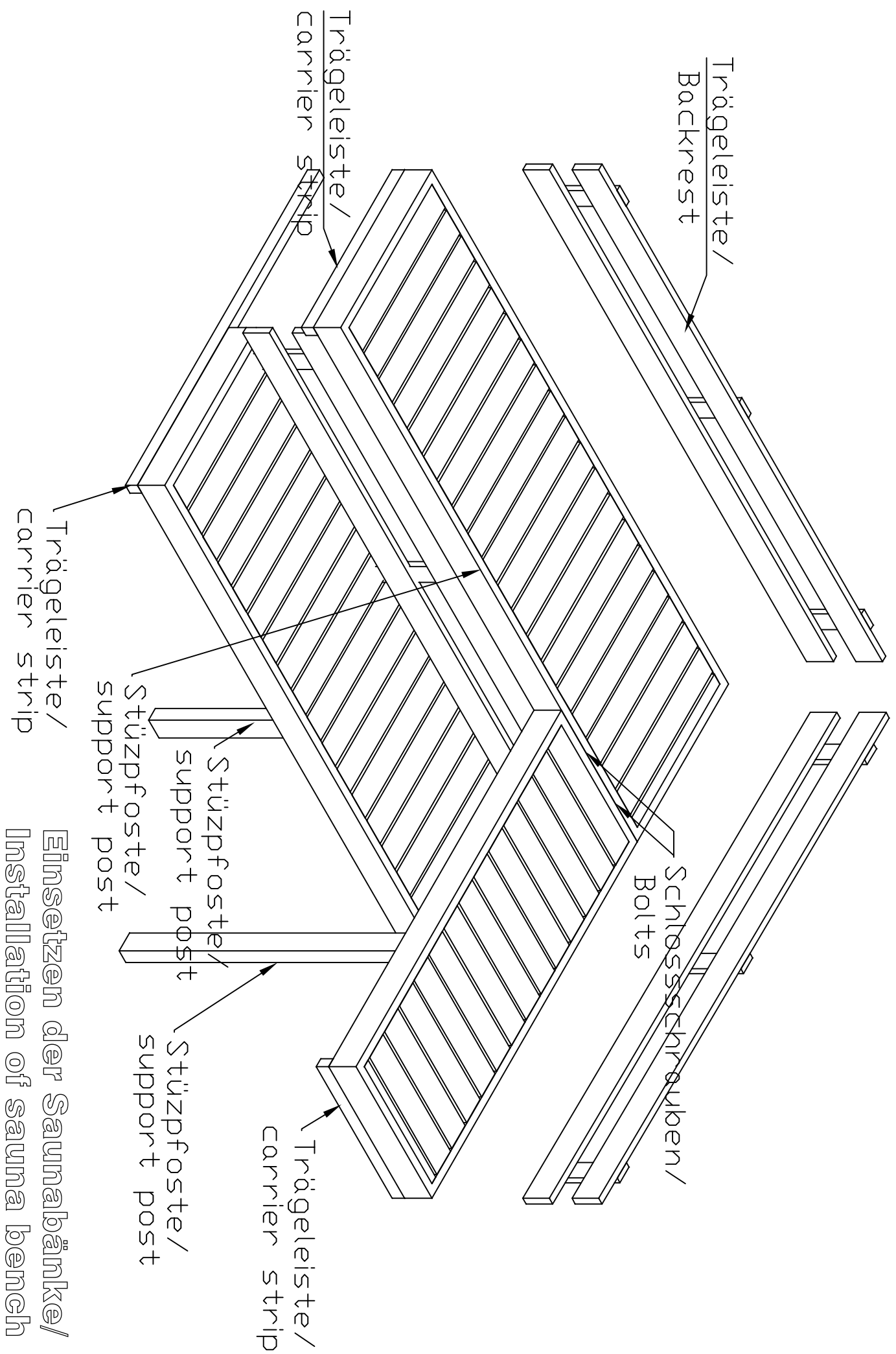
Vihmaliist / Rain strip / Wasserleiste



NB!

- Monteerida juhul kui ese on välja toodud maja spetsifikatsioonis!
- Install only if the item is listed in the house specification!
- Nur montieren wenn die Leiste in der Teileliste gezeigt ist!





Trägleiste /
Backrest

Trägleiste /
carrier strip

Trägleiste /
carrier strip

Stützposte /
support post

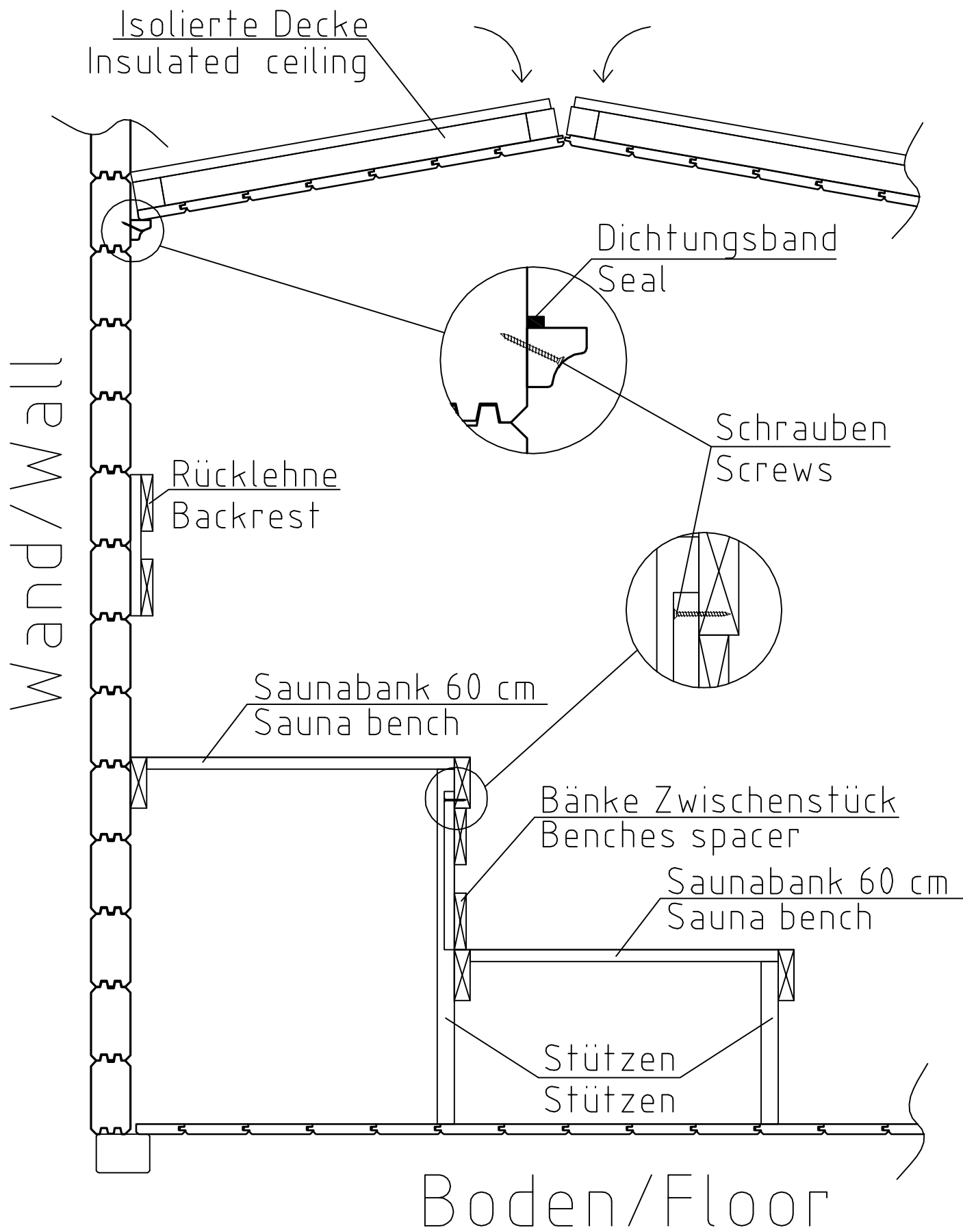
Stützposte /
support post

Stützposte /
support post

Trägleiste /
carrier strip

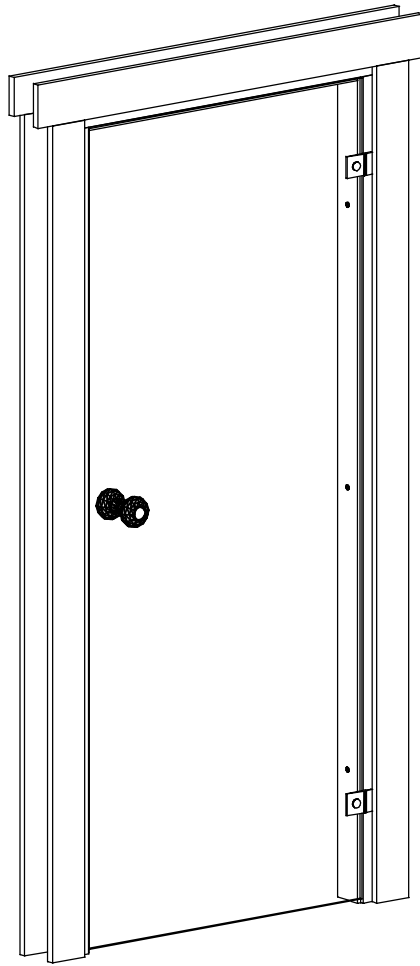
Schlossschrauben /
Bolts

Einsetzen der Saunabänke /
Installation of sauna benches



Montage Bänke und Zwischen Decke/
Installation of sauna furniture

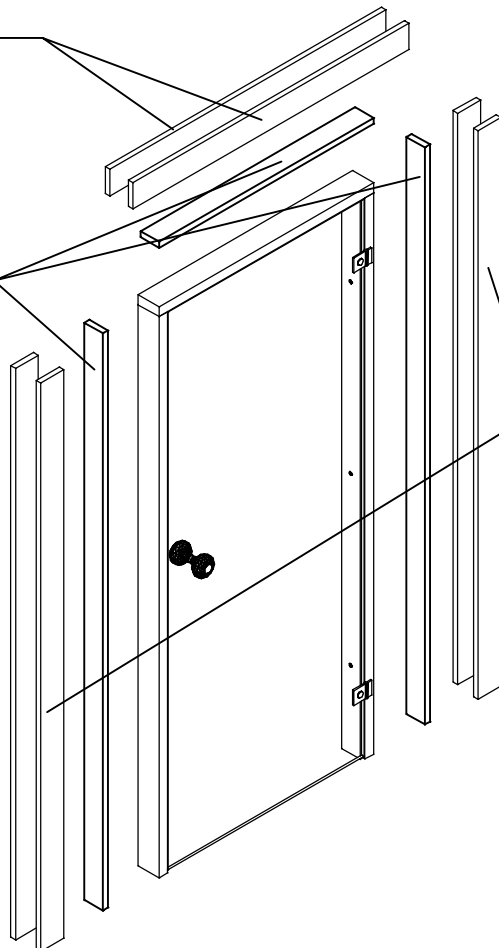
Schnitt/ Section

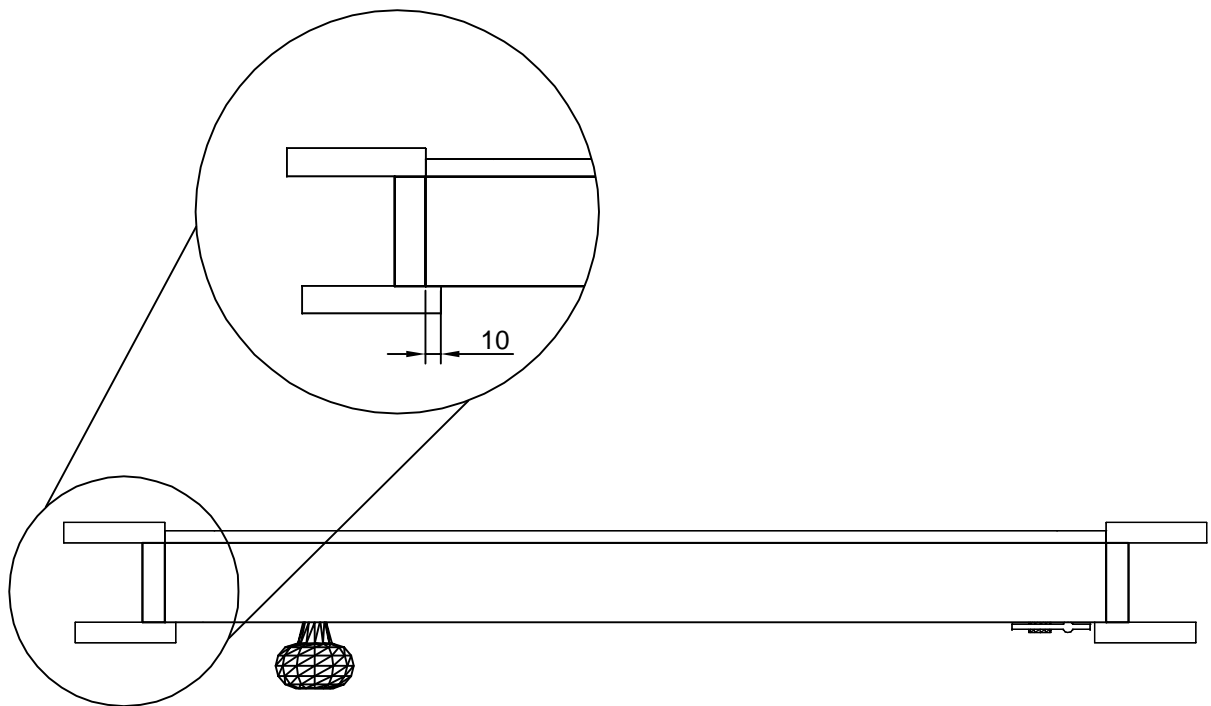
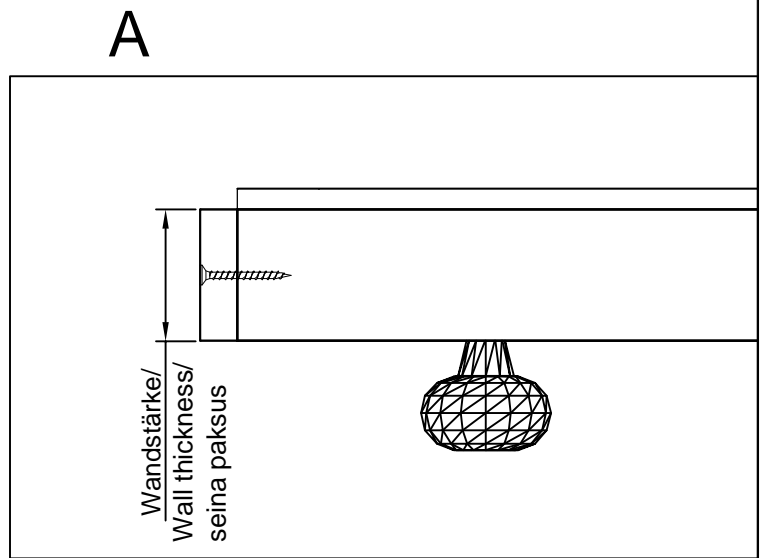
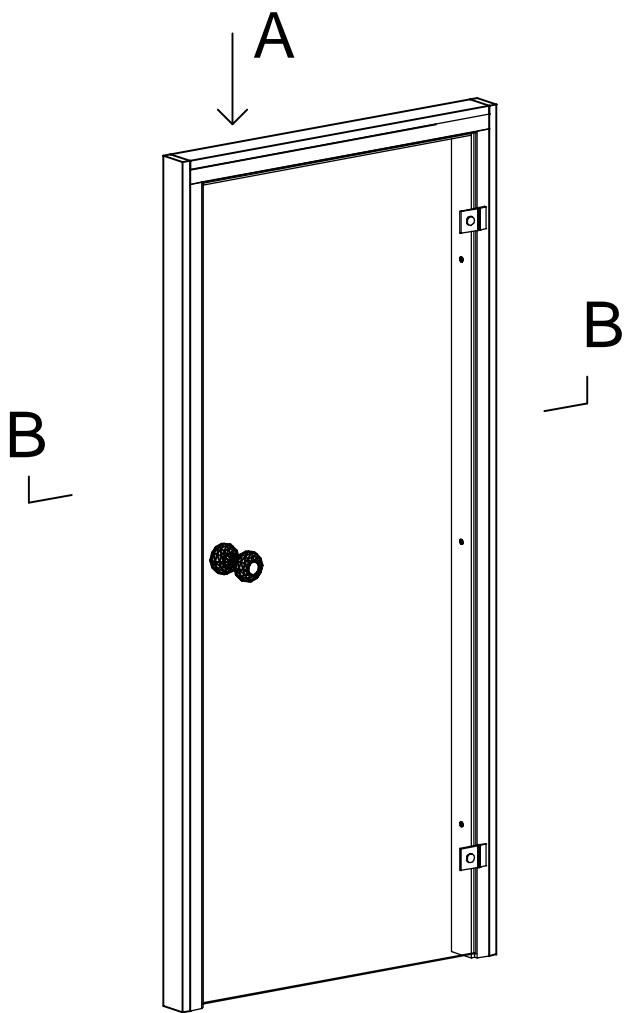


18x90 Blendleisten/
cover strips/piirdeliistud

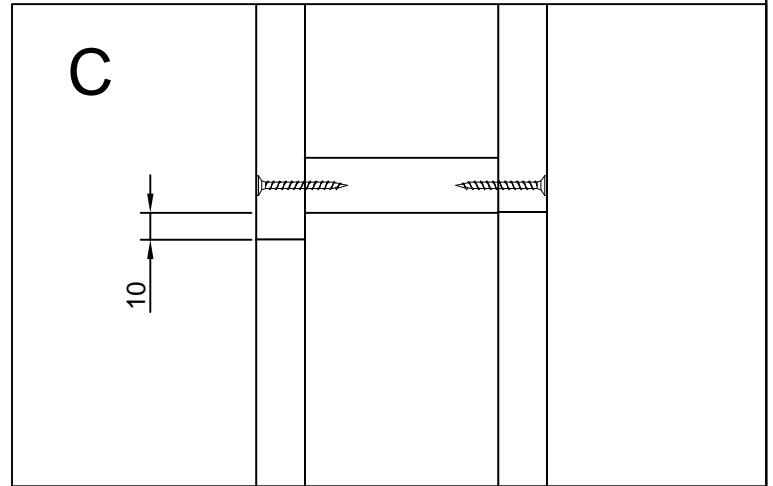
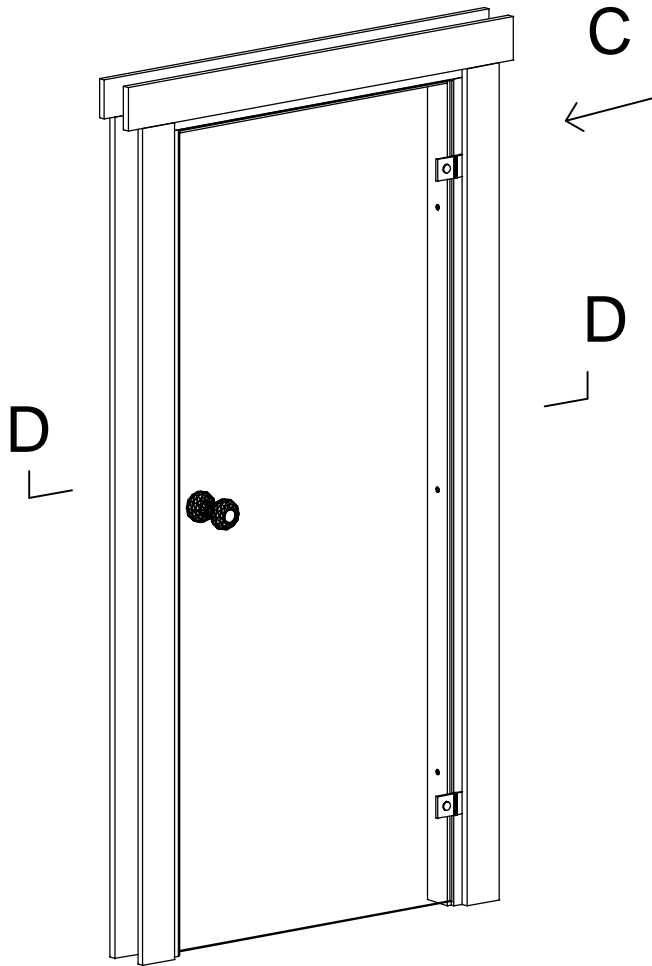
Rahmenleisten
20x Wandstärke/
frame extensions
20x wall thickness/
laiendusliist
20x seinä paksus

18x90 Blendleisten/
cover strips/piirdeliistud

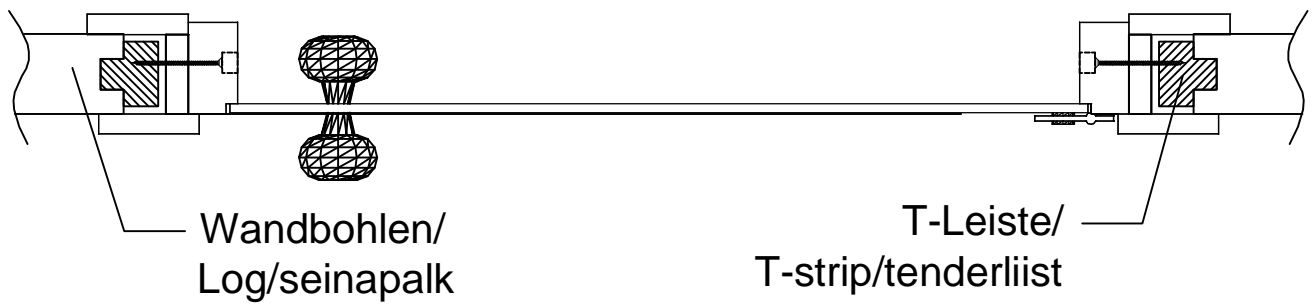




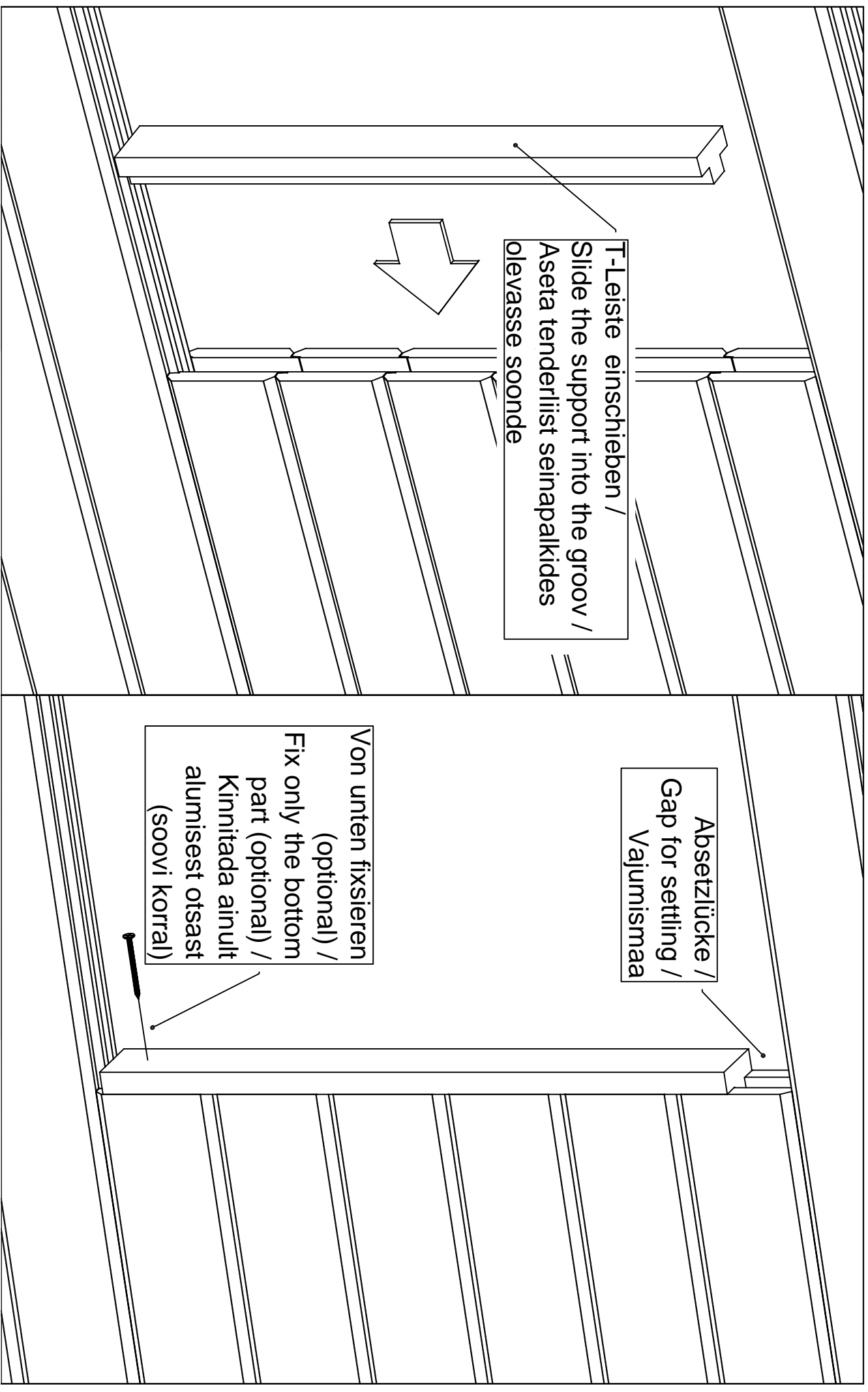
B-B



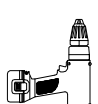
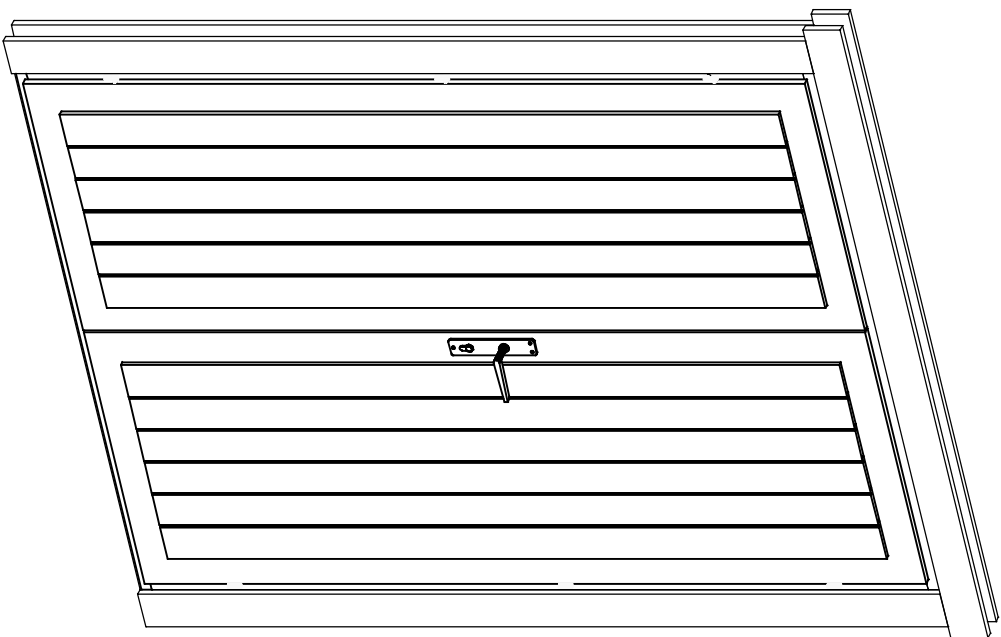
D-D



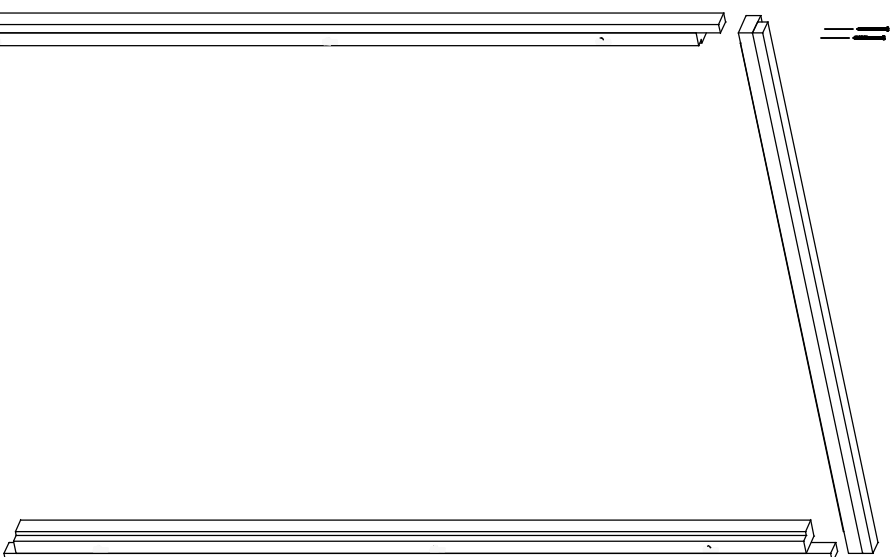
Montageanleitung für T-Leisten / Installing the door and window supports / Tenderliistu paigaldusjuhend.



Ukse montaa 0 / Tür montage / Door assembly
(GH+ / SH)



4.5x90



4.5x90



3.5x45

