

Name	Super Tom 320x520_44		
Zeichnung/Drawing	3D		
Profil/Profile	4.4x13.5	Datum/Date	14.05.2019

KL1+KL2

5600

KL1+KL2

300

300

001

003

003

010

010

010

010

010

010

010

010

010

010

010

010

010

010

010

010

010

010

010

010

010

010

010

010

010

010

010

010

010

010

010

010

009

009

009

009

009

009

009

009

009

009

009

009

009

009

009

009

009

009

009

009

009

009

009

009

009

009

009

009

009

009

009

009

013

013

013

013

013

013

013

013

013

013

013

013

013

013

013

013

013

013

013

013

013

013

013

013

013

013

013

013

013

013

013

013

013

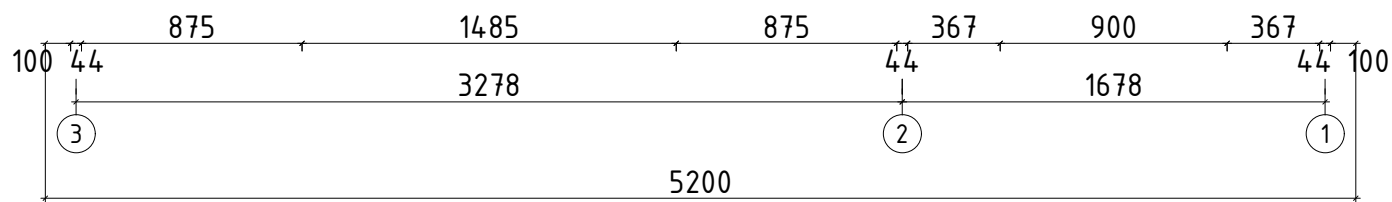
013

2025

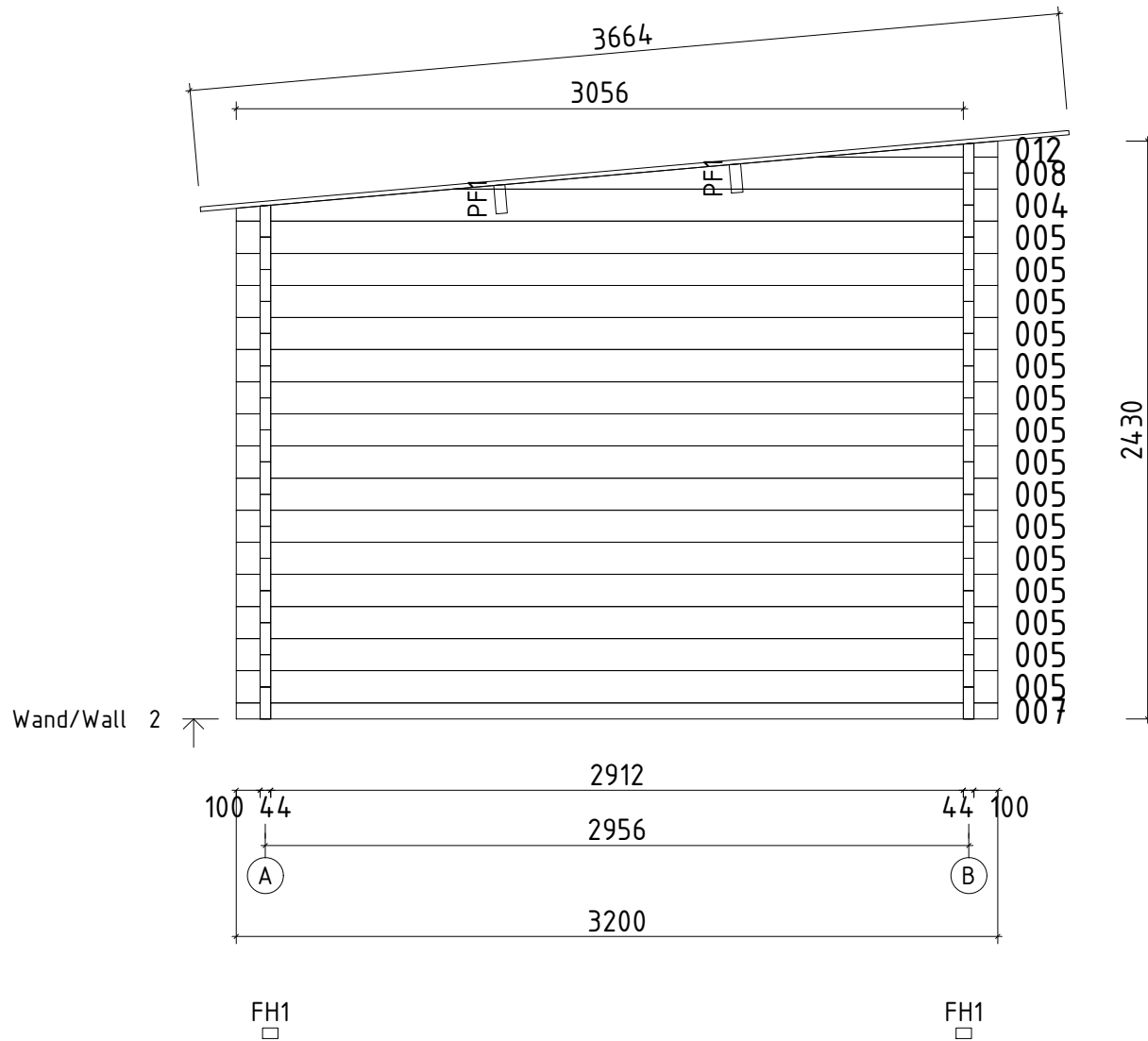
2025

2430

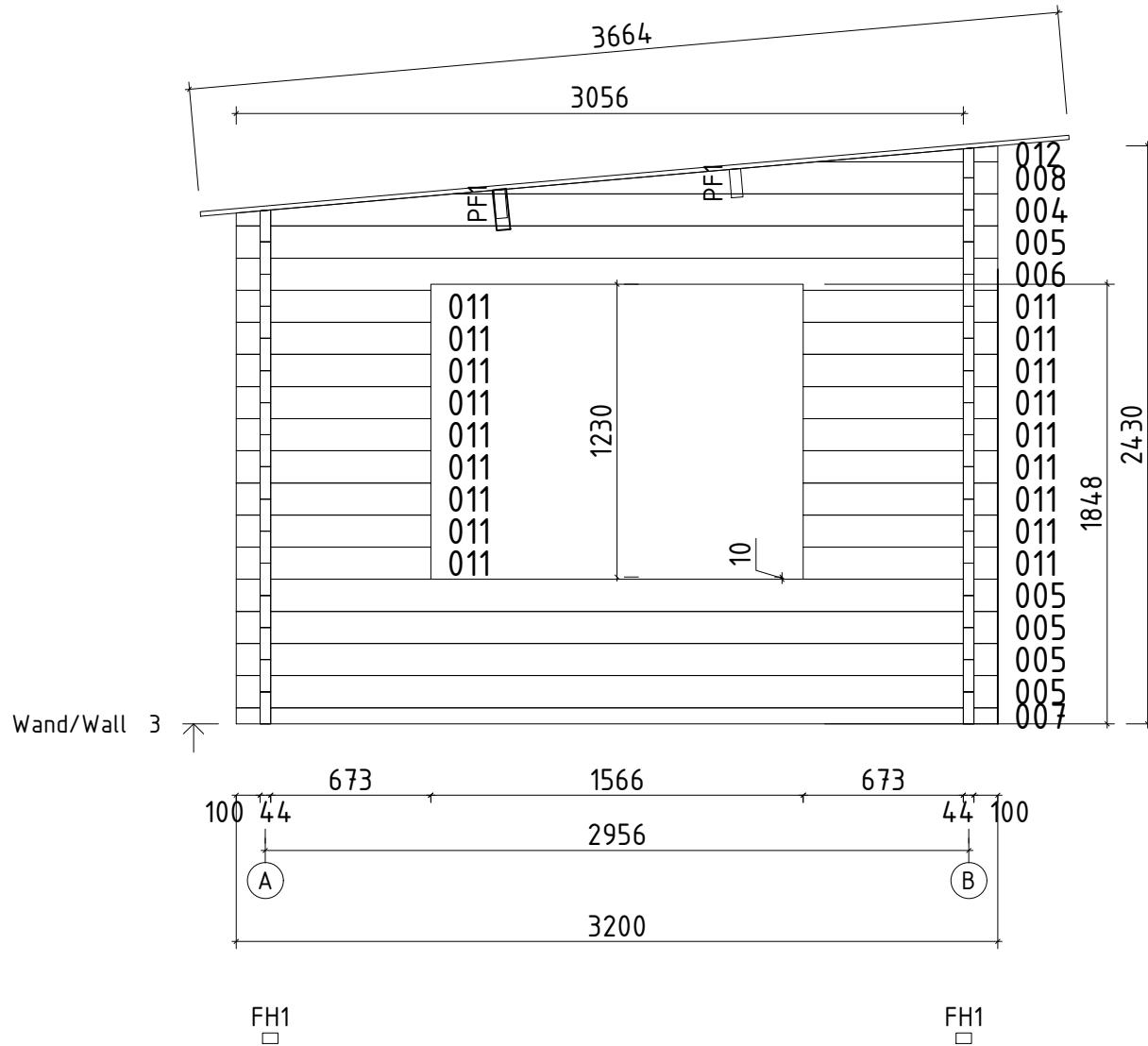
Wand/Wall B



Name	Super Tom 320x520_44		
Zeichnung/Drawing	WAND/WALL B		
Profil/Profile	4.4x13.5	Datum/Date	14.05.2019


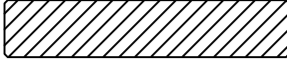


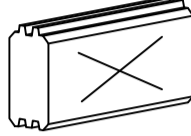

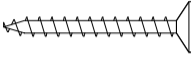
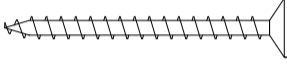

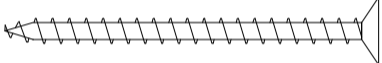
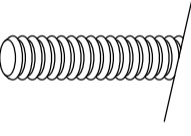
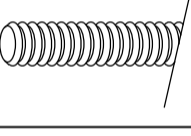
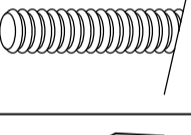
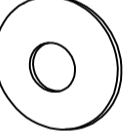

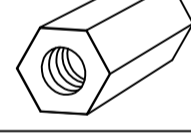
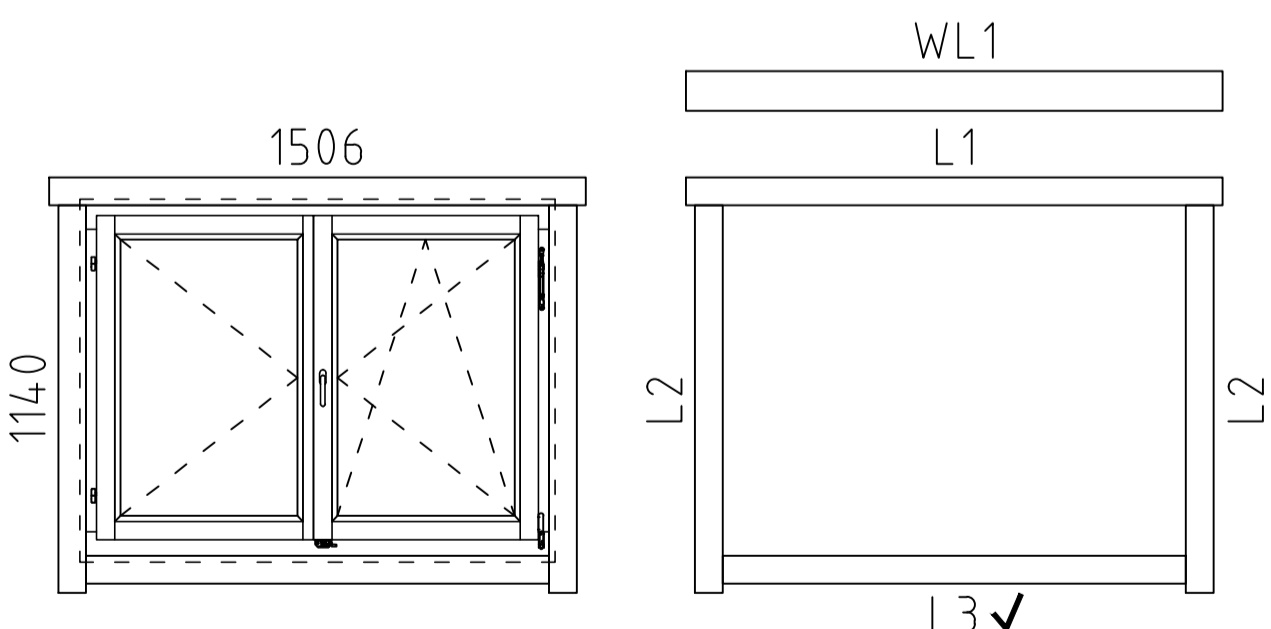


Name	Super Tom 320x520_44		
Zeichnung/Drawing	WAND/WALL 2		
Profil/Profile	4.4x13.5	Datum/Date	14.05.2019



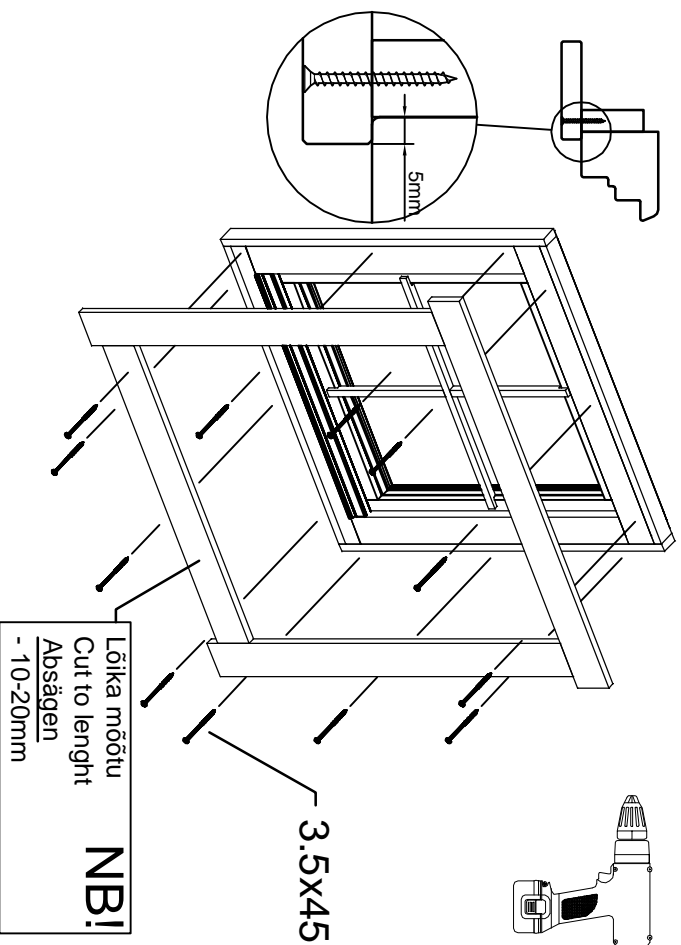
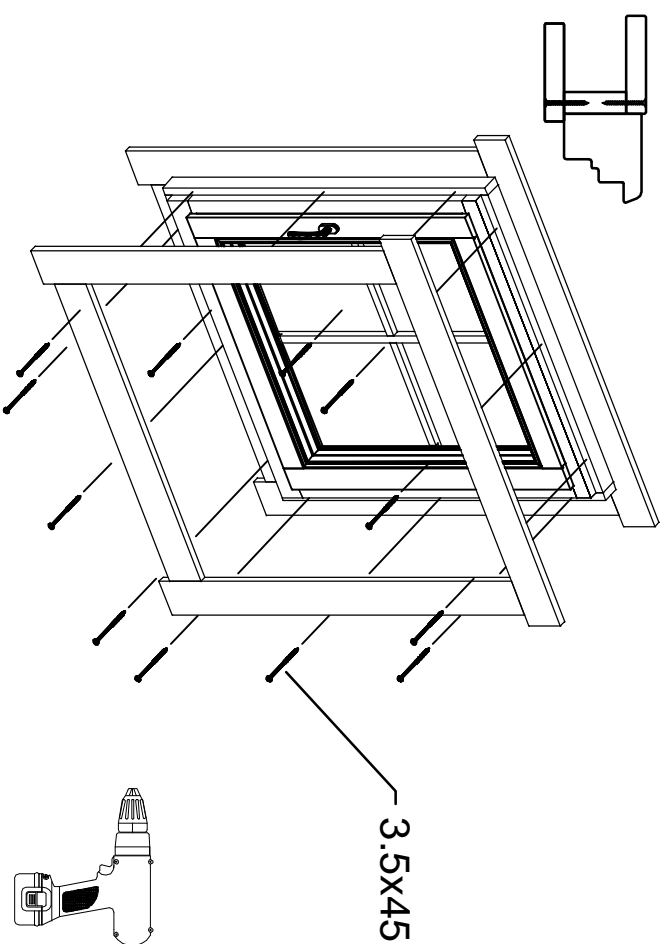
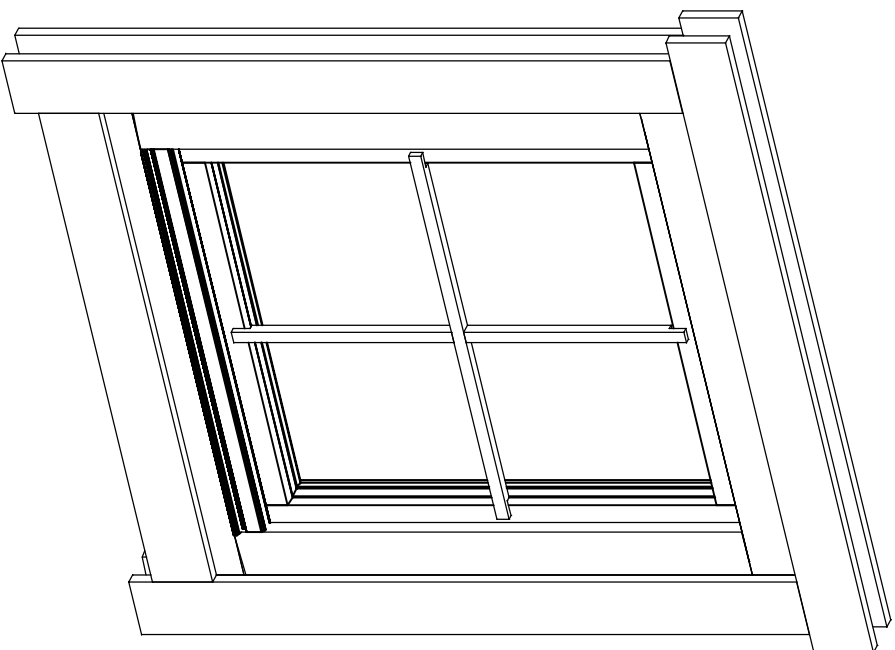
Name	Super Tom 320x520_44		
Zeichnung/Drawing	WAND/WALL 3		
Profil/Profile	4.4x13.5	Datum/Date	14.05.2019

Pos	Teileliste/Specification Super Tom 320x520_44	Stck. Pcs.	Profil Profile (mm)	Länge Length (mm)
001		1	44x126	5600
002		1	44x135	5600
003		17	44x135	5200
004		3	44x135	3200
005		35	44x135	3200
006		1	44x135	3200
007		3	44x68	3200
008		3	44x135	2292
009		15	44x135	1286
010		15	44x135	1018
011		18	44x135	817
012		3	44x68	764
013		15	44x135	511
FH1	FUNDAMENTHOLZ (imprägniert) - FOUNDATION BEAM (impregnated) 	2	65x44	4980
FH2	FUNDAMENTHOLZ (imprägniert) - FOUNDATION BEAM (impregnated) 	4	65x44	3193
FH6	FUNDAMENTHOLZ (imprägniert) - FOUNDATION BEAM (impregnated) 	3	65x44	2850
FH3	FUNDAMENTHOLZ (imprägniert) - FOUNDATION BEAM (impregnated) 	4	65x44	1592
FH4	FUNDAMENTHOLZ (imprägniert) - FOUNDATION BEAM (impregnated) 	1	65x44	1485
FH5	FUNDAMENTHOLZ (imprägniert) - FOUNDATION BEAM (impregnated) 	1	65x44	900
PF1	300 3234 PFETTEN - PURLINS 1634 300 	2	58x170	5600
	DACHBRETTEN - ROOF BOARDS	50+1	113x18	3665
	FUSSBODENBRETTEN - FLOOR BOARDS	44+1	113x18	2905
	FUSSBODENLEISTE - FLOOR STRIPS ✓		18x40	22,0 lfm/rm
G02-1	GIEBELBRETTEN - GABLE BOARDS 18x120	2	18x120	3683
G05-1	GIEBELDECKLEISTEN - GABLE COVER STRIPS 18x40 ✓	2	18x40	3665
Kood	Super Tom 320x520_44	Materjal	File	Leht 1/3

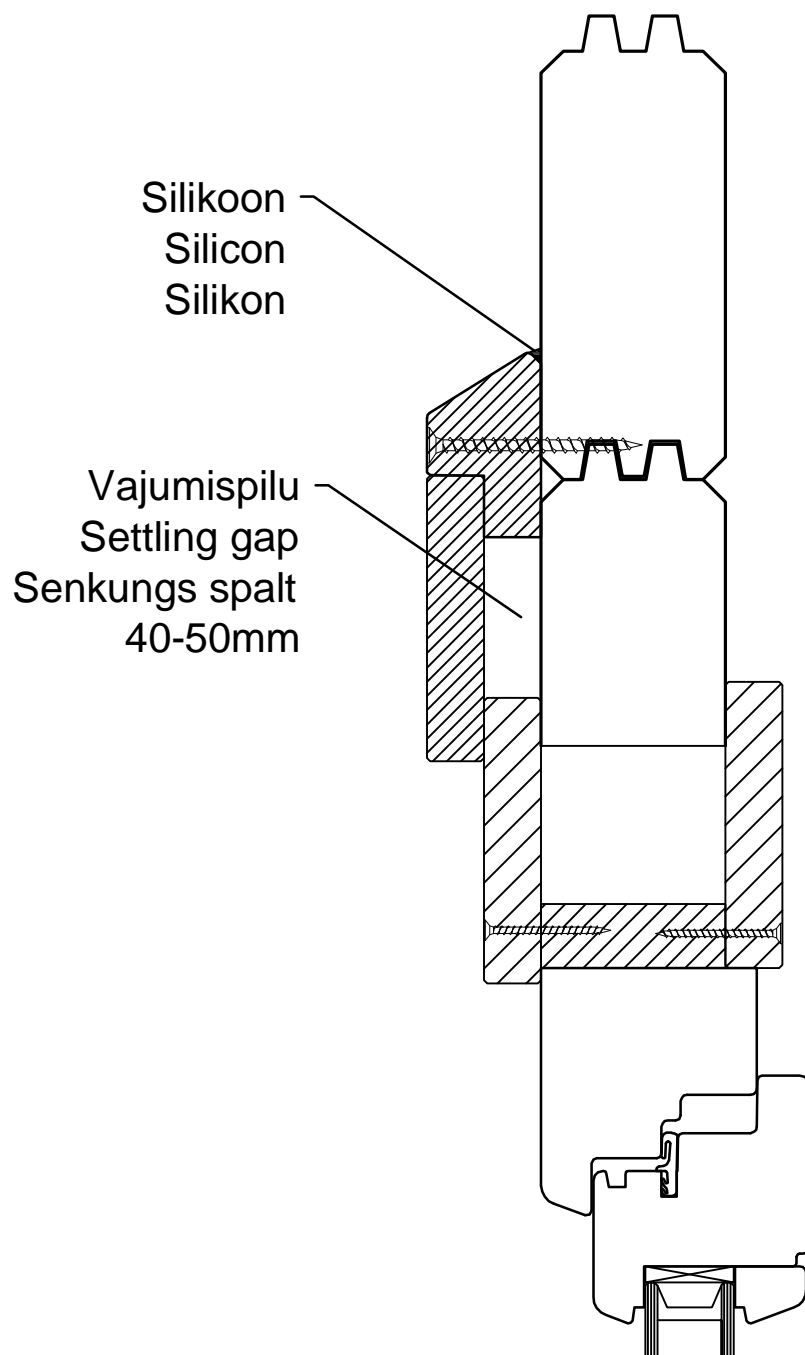
Pos	Teileliste/Specification Super Tom 320x520_44		Stck. Pcs.	Profil Profile (mm)	Länge Length (mm)																
T02-1	TRAUFENBRETTER - EAVES BOARDS 18x120		1	18x120	5636																
T01-1	TRAUFENBRETTER - EAVES BOARDS 18x90		1	18x90	5600																
T04-1	TRAUFENDECKLEISTEN - EAVES COVER STRIPS 18x40		2	18x40	2818																
T06-1	TRAUFENLEISTEN - EAVES STRIPS 18x40	 ✓		18x40	12,0 lfm/rm																
SH	SCHLAGHÖLZER - MOUNTING PIECES		3																		
NG04	NÄGEL - NAILS 2.5x50	Dachbretter - Roof boards Fussbodenbretter - Floor boards 	928																		
SR32	SCHRAUBEN - SCREWS 3.0x30	Traufenleiste - Eaves strips Fussbodenleiste - Floor strips 	68																		
SR37	SCHRAUBEN - SCREWS 3.5x45	Traufenbretter - Eaves boards Giebelbretter - Gable boards Traufendeckleiste - Eaves cover strips Giebeldeckleiste - Gable cover strips Tür/Fensterleisten - Door/Window strips 	142																		
SR11	SCHRAUBEN - SCREWS 5.0x100	Fundamenthölzer - Foundation beams 	60																		
SR44	Schrauben - Screws 4.0x60	Wasserleisten - Rain strips 	11																		
KL1	Gewindestange - Threaded Rod M8		4		2000																
KL2	Gewindestange - Threaded Rod M8		2		451																
KL3	Gewindestange - Threaded Rod M8		2		190																
	Mutter - nut M8 U-Scheibe - washer Ø25	 	8																		
	Befestigungsmutter - fixing nut M8		4																		
	<p>FENSTER/WINDOW 1506x1140</p>  <p>A68-5</p> <table border="0"> <tr> <td>L1</td> <td>18x90</td> <td>L=1745mm</td> <td>2x</td> </tr> <tr> <td>L2</td> <td>18x90</td> <td>L=1260mm</td> <td>4x</td> </tr> <tr> <td>L3</td> <td>18x90</td> <td>L=1505mm</td> <td>2x ✓</td> </tr> <tr> <td>WL1</td> <td>36x129</td> <td>L=1745mm</td> <td>1x</td> </tr> </table>		L1	18x90	L=1745mm	2x	L2	18x90	L=1260mm	4x	L3	18x90	L=1505mm	2x ✓	WL1	36x129	L=1745mm	1x	1		
L1	18x90	L=1745mm	2x																		
L2	18x90	L=1260mm	4x																		
L3	18x90	L=1505mm	2x ✓																		
WL1	36x129	L=1745mm	1x																		
Kood	Super Tom 320x520_44	Materjal	File	Leht	2/3																

Pos	Teileliste/Specification Super Tom 320x520_44	Stck. Pcs.	Profil Profile (mm)	Länge Length (mm)
	<p style="text-align: center;">TÜR/DOOR 1425x1955</p> <p style="text-align: right;">TU3-SH (196)</p> <p>L1 18x90 L=1665mm 2x L2 18x90 L=1955mm 4x ✓ WL1 36x129 L=1665mm 1x DIN rechts / right handed</p>	1		
	<p style="text-align: center;">TÜR/DOOR 840x1955</p> <p style="text-align: right;">U5-SH (196)</p> <p>L1 18x90 L=1080mm 2x L2 18x90 L=1955mm 4x ✓ WL1 36x129 L=1080mm 1x DIN rechts / right handed</p>	1		
	✓ - Bitte selber anpassen (falls nötig)! / Cut into length on site (if needed)!			
Kood	Super Tom 320x520_44	Materjal	File	Leht 3/3

Akna tüüp / Fenster typ / Window type - A68
(GH+ / SH)

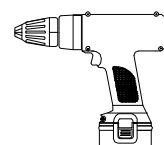


Vihmaliist / Rain strip / Wasserleiste

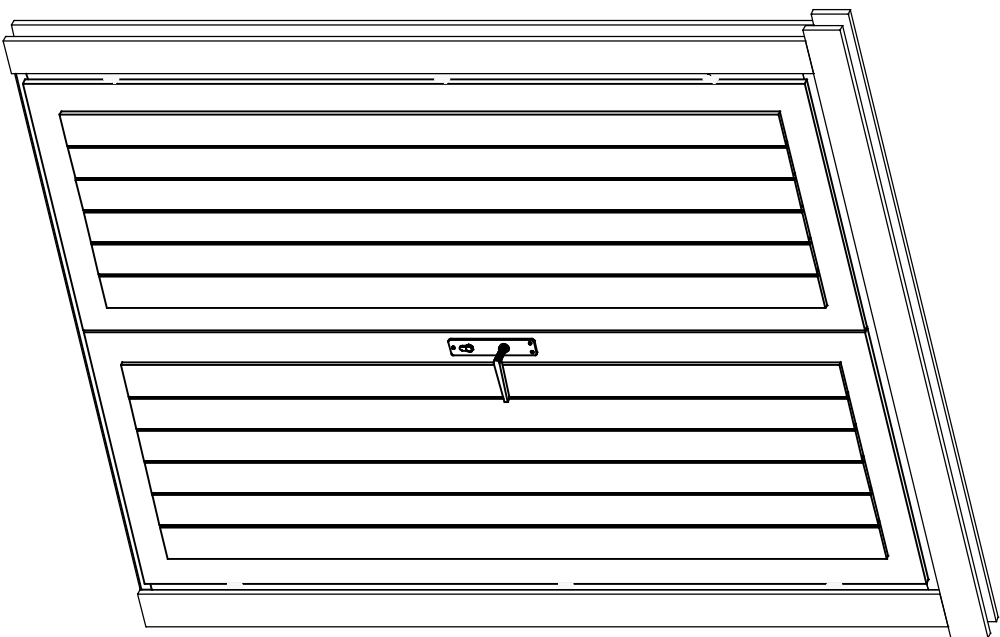


NB!

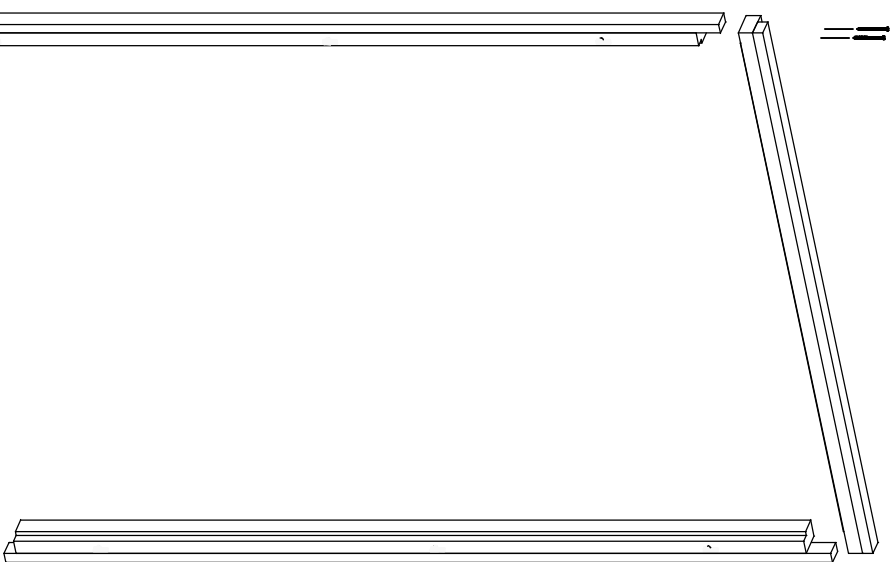
- Monteerida juhul kui ese on välja toodud maja spetsifikatsioonis!
- Install only if the item is listed in the house specification!
- Nur montieren wenn die Leiste in der Teileliste gezeigt ist!



Ukse montaa 0 / Tür montage / Door assembly
(GH+ / SH)



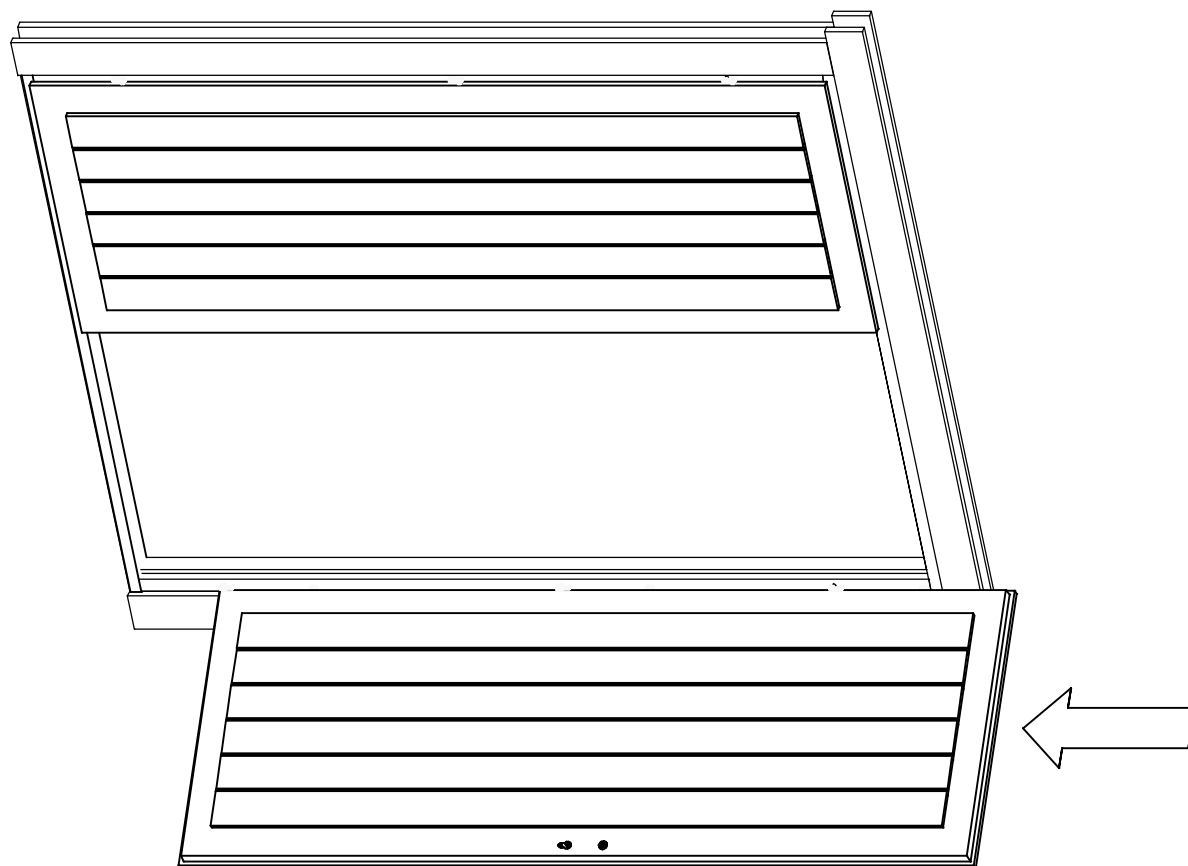
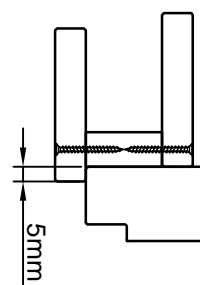
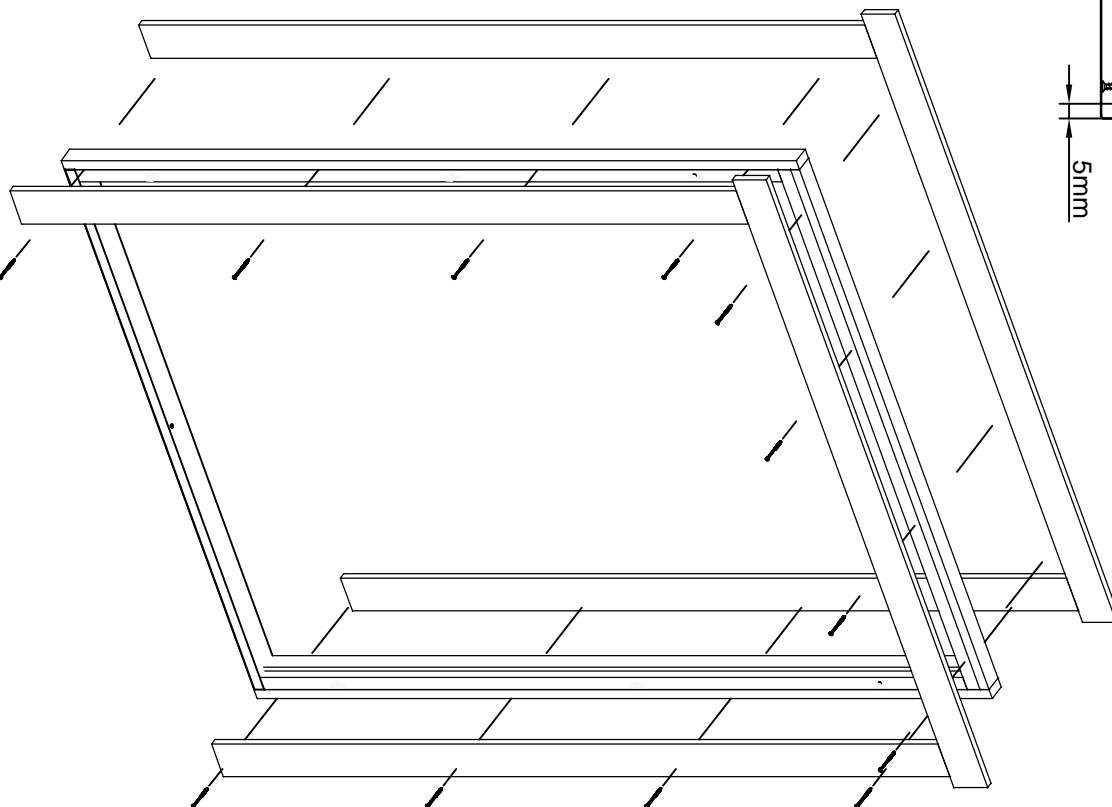
4.5x90

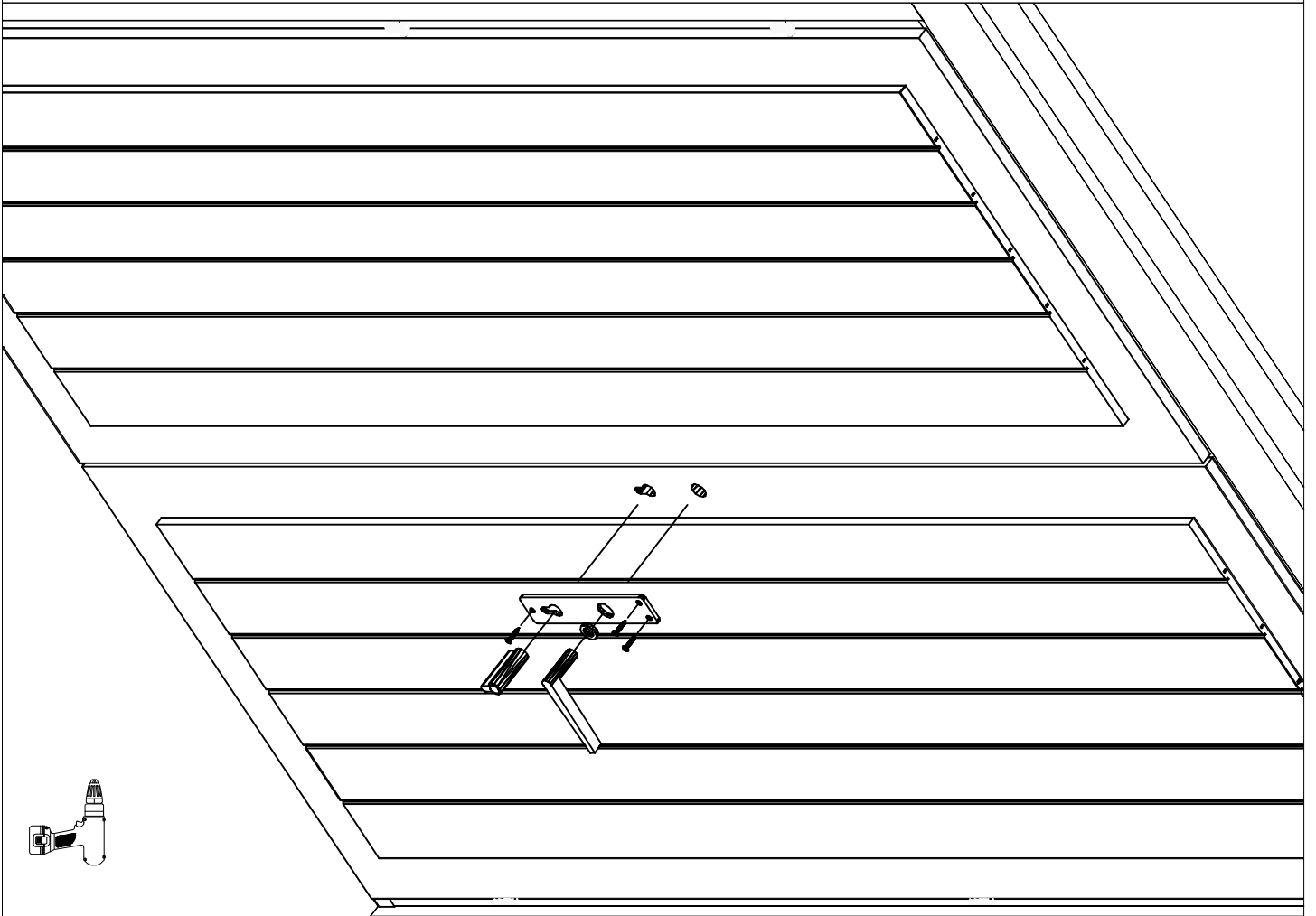
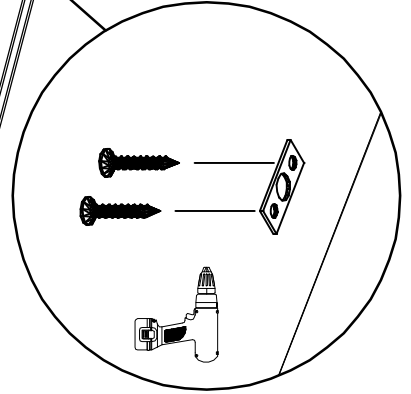
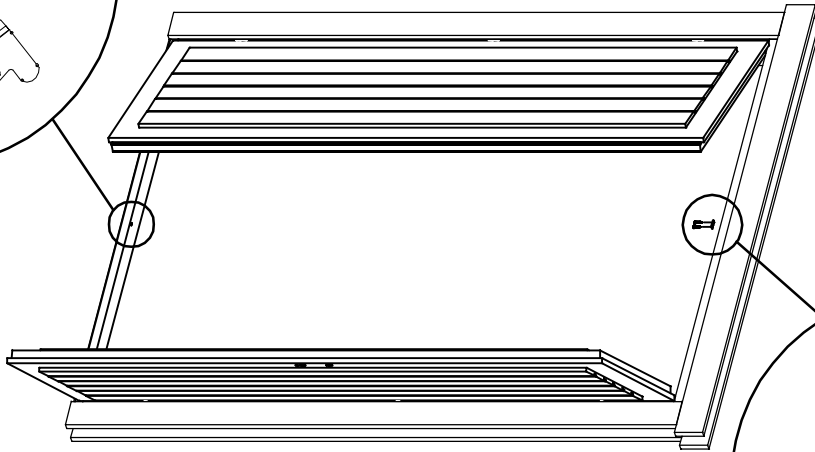
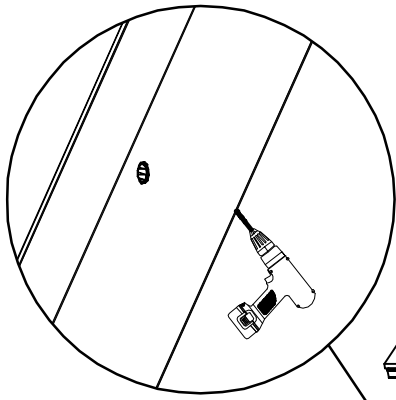


4.5x90

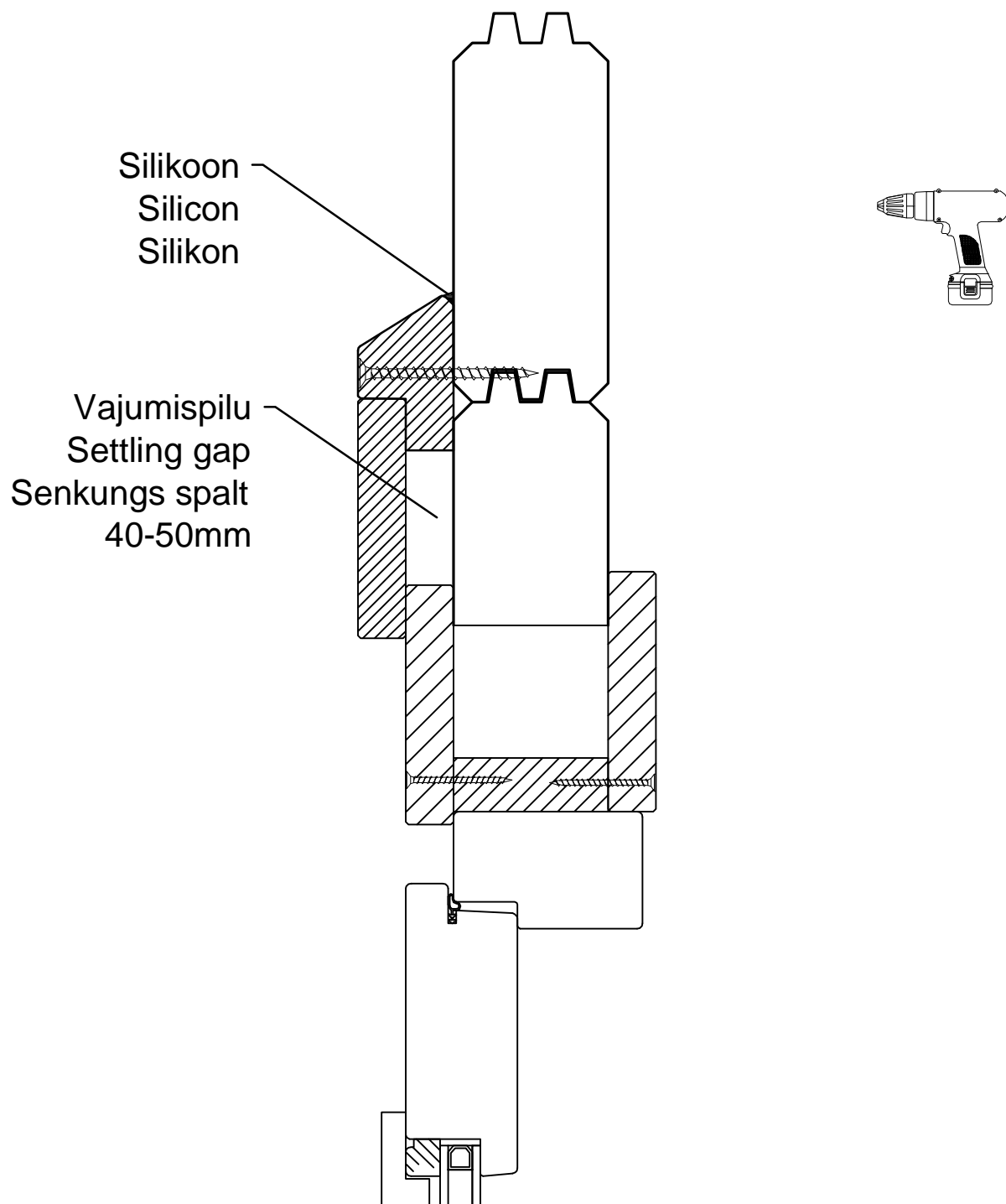


3.5x45





Vihmaliist / Head flashing / Regenschutz



NB!

- Monteerida juhul kui ese on välja toodud maja spetsifikatsioonis!
- Install only if the item is listed in the house specification!
- Nur montieren wenn die Leiste in der Teileliste gezeigt ist!